

Keil-Flachschieber PN 10/16

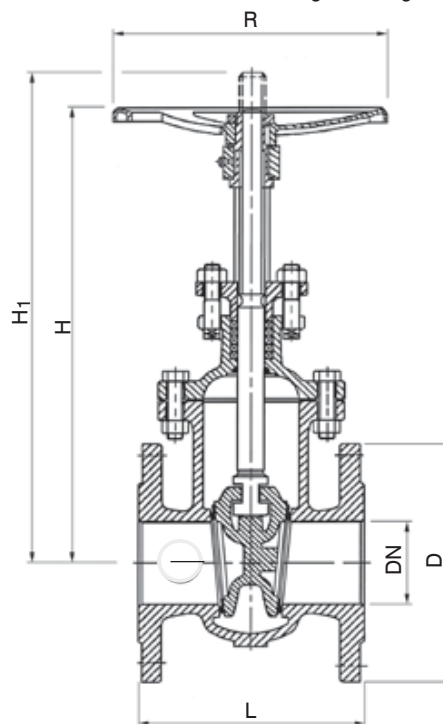
Stahlguss/Edelstahl, DIN 3352
mit außenliegender, steigender Spindel, Bock

- Baulänge nach EN 558-1 Reihe 14
- Flanschbohrungen nach DIN EN 1092-1, B1 PN 10/16

Gate Valve Flat Body PN 10/16

cast steel/stainless steel, DIN 3352
with outside, rising stem, o.s. + y.

- face to face acc. to EN 558-1 serie 14
- flange drilling acc. to DIN EN 1092-1, B1 PN 10/16



AW-Nr. AW no.	Pos. item	Bezeichnung denomination	Werkstoff material	nach DIN EN acc. to DIN EN	Werkstoff-Nr. material no.
151	1	Gehäuse / body	Stahlguss / cast steel	GP240GH	1.0619
	2	Oberteil / bonnet	Stahlguss / cast steel	GP240GH	1.0619
	3	Keil / wedge	Stahlguss / cast steel	GP240GH	1.0619
	4	Stopfbuchspackung / packing gland	Graphit		
	5	Spindel / stem	Edelstahl / stainless steel	X20Cr13	1.4021
	6	Dichtflächen / sealing surface	Edelstahl / stainless steel	X20Cr13	1.4021
	7	Dichtung / gasket	Graphit		

DN	PN	D	L	H	H ₁	R	Nm	Hub stroke	≈ kg
40	16	150	140	310	375	160	40	14	13,2
50	16	165	150	325	390	160	50	16,5	16,0
65	16	185	170	375	455	200	60	20	20,5
80	16	200	180	420	520	200	80	20,5	28,0
100	16	220	190	470	580	200	100	23	33,0
125	16	250	200	535	680	250	120	28,5	47,5
150	16	285	210	600	760	315	140	34,5	62,5
200	10	340	230	710	930	315	160	44,5	91,0
250	10	385	250	850	1130	400	180	45,5	131,5
300	10	445	270	990	1320	500	200	52,5	176,0

Verwendung

für nicht aggressive Flüssigkeiten, Gas, Dampf

Application

for non aggressive liquids, gas, steam

Temperatur / temperature	-10°C bis / up to 400°C
<small>(nur für Medien, die ihren Umfang bei Minustemperaturen nicht vergrößern) (only for media, that do not increase their volume at sub-zero temperatures)</small>	

Temperatur temperature	Betriebsdruck working pressure	
	DN 200 - 300: PN 10	DN 40-150: PN 16
200°C	10 bar	14 bar
300°C	8 bar	11 bar
400°C	6 bar	8 bar

Maße und Gewichte können je nach Hersteller abweichen / depending on manufacturers measures and weight can change