

## Absperrventil PN 10

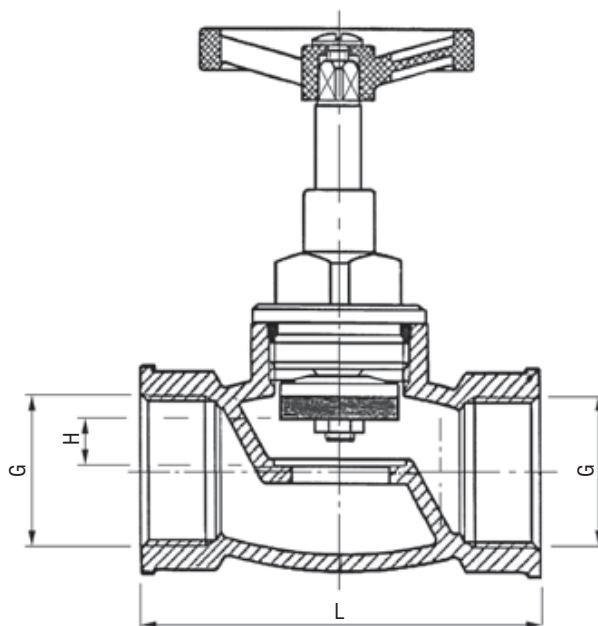
Durchgangsform, Messing  
 mit steigender Spindel  
**AW 204-Ent: mit Entleerung**

- Innengewinde nach DIN ISO 228

## Stop Valve PN 10

straight pattern, brass  
 with rising stem  
**AW 204-Ent: with drain**

- female thread acc. to DIN ISO 228



AW-Nr. AW no.	Pos. item	Bezeichnung denomination	Werkstoff material	nach DIN EN acc. to DIN EN	Werkstoff-Nr. material no.
<b>204</b> <b>204-Ent</b>	1	Gehäuse / body	Messing / brass		
	2	Oberteil / bonnet	Messing / brass		
	3	Dichtungen / sealings	EPDM		
	4	Handrad / handwheel	Polyamid		

DN	G	L	H
10	R 3/8"	65	5
15	R 1/2"	65	5
20	R 1/4"	74	7
25	R 1"	85	11
32	R 1 1/4"	103	12
40	R 1 1/2"	115	13,5
50	R 2"	145	18
65	R 2 1/2"	175	25
80	R 3"	200	-

max. Temperatur / max. temperature	90°C
------------------------------------	------