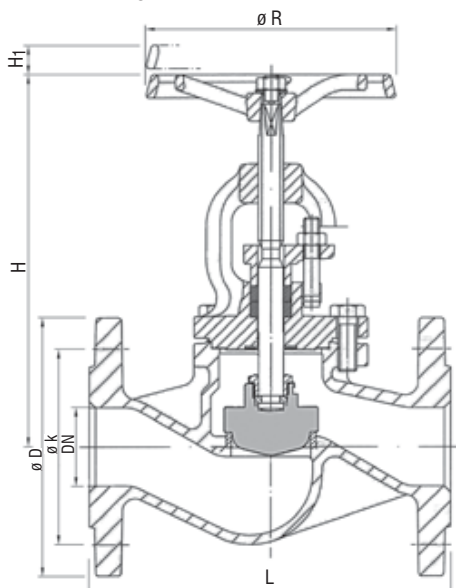


Regulierventil PN 16

Grauguss/Rg + SoMs oder AlBz + Bz
 Durchgangsform, mit parabolischem Kegel

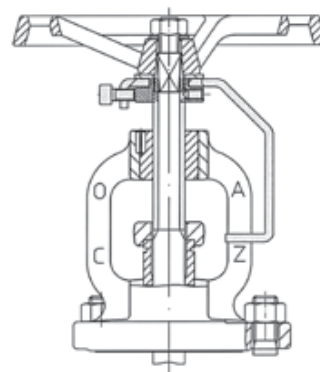
- Flanschbohrungen nach DIN PN 16



Globe Valve PN 16

cast iron/Rg + SoMs or AlBz + Bz
 straight pattern, with regulating disc

- flange drilling acc. to DIN PN 16



AW 218-A

mit Anzeigevorrichtung mit Feststellvorrichtung
 indicator with locking gear

AW-Nr. AW no.	Pos. item	Bezeichnung denomination	Werkstoff material	nach DIN EN acc. to DIN EN	Werkstoff-Nr. material no.
218	1	Gehäuse / body	Grauguss / cast iron	EN-GJL-250	EN-JL-1040
	2	Bügeldeckel / bonnet	Grauguss / cast iron	EN-GJL-250	EN-JL-1040
	3	Kegel / disc	02*: Rotguss / gunmetal 03*: Alu-Bronze / alu-bronze	CuSn5Zn5Pb5-C CuAl10Ni5Fe4	CC491K CW307G
	4	Spindel / stem	Sondermessing / special brass	CuZn35Ni3Mn32AlPb	CW710R
	5	Sitzring / seat ring	03*: Alu-Bronze / alu-bronze	CuAl10Ni5Fe4	CW307G
	6	Stopfbuchspackung / packing gland	Reingraphit / pure graphite		
	7	Flachdichtung / seal	Reingraphit mit CrNi Stahlfolien-Einlage / pure graphite CrNi laminated		
	8	Handrad / handwheel	Grauguss, beschichtet / cast iron, coated	EN-GJL-250	EN-JL-1040

DN	L	H	H ₁	Ø R	Ø D	≈ kg
15	130	185	9	120	95	3,5
20	150	185	9	120	105	4,0
25	160	205	13	140	115	5,0
32	180	205	13	140	140	6,8
40	200	230	21	160	150	9,3
50	230	230	19	160	165	12,2
65	290	270	28	180	185	18,0
80	310	305	32	200	200	24,5
100	350	355	36	225	220	35,0
125	400	395	52	250	250	55,0
150	480	450	56	400	285	77,0
200	600	570	73	520	340	145,0
250	730	685	80	520	405	243,0
300	850	770	110	520	460	341,0

Angelehnt an DIN 86251, Kennzahl 02 / 03*:

Wir behalten uns vor, höherwertige Werkstoffe bzw. zinkfreie Bronze einzusetzen.

Refers to DIN 86260, code 02 / 03*:

We reserve the possibility to use materials of a higher grade respectively zincfree bronze.

max. Temperatur / max. temperature	180°C
------------------------------------	--------------

Druck-Temperatur-Zuordnung / pressure-temperature-rating	
-10°C bis / up to 120°C	16 bar
150°C	14,4 bar

Maße und Gewichte können je nach Hersteller abweichen / depending on manufacturers measures and weight can change