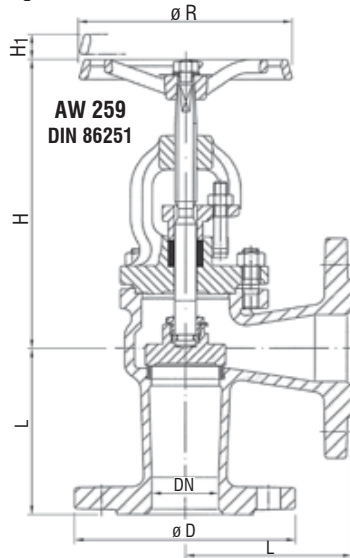


## Absperrventil PN 16

Eckform, Grauguss/Edelstahl  
 oder als absperrbares Rückschlagventil (AW 319)  
 mit Stopfbuchspackung aus Reingraphit

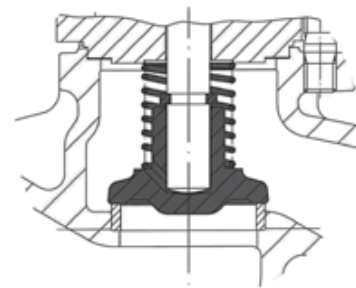
- Flanschbohrungen nach DIN PN 16
- Baulänge nach DIN EN 558-1 (DIN 3202-F1)
- Ausführung nach DIN 86251/86252, Kennz. 01



## Globe Valve PN 16

angle pattern, cast iron/stainless steel  
 or as screw down non return valve (AW 319)  
 with gland packing out of pure graphite

- flange drilling acc. to DIN PN 16
- face to face acc. to DIN EN 558-1 (DIN 3202-F1)
- design acc. to DIN 86251/86252, code no. 01



AW 319  
 DIN 86252  
 loser Kegel als absperrbares Rückschlagventil  
 loose disc as screw down non return valve

AW-Nr. AW no.	Pos. item	Bezeichnung denomination	Werkstoff material	nach DIN EN acc. to DIN EN	Werkstoff-Nr. material no.
<b>259</b> <b>319</b>	1	Gehäuse / body	Grauguss / cast iron	EN-GJL-250	EN-JL1040
	2	Bügeldeckel / bonnet	Grauguss / cast iron	EN-GJL-250	EN-JL1040
	3	Kegel / disc	DN ≤ 200: Edelstahl / stainless steel DN > 200: Stahl / steel	X20Cr13+QT P265GH	1.4021+QT 1.0425
	4	Spindel / stem	Edelstahl / stainless steel	X20Cr13+QT	1.4021+QT
	5	Sitzring / seat ring	Edelstahl / stainless steel	X20Cr13+QT	1.4021+QT
	6	Flachdichtung / gasket	Reingraphit mit CrNi Stahlfolien-Einlage pure graphite CrNi laminated		
	7	Handrad / handwheel	Grauguss, beschichtet / cast iron, coated	EN-GJL-250	EN-JL-1040

DN	L	H	H <sub>1</sub>	R	D	K	n x d	≈ kg
15	90	185	9	120	95	65	4 14	3,9
20	95	185	9	120	105	75	4 14	4,5
25	100	200	13	140	115	85	4 14	5,5
32	105	200	13	140	140	100	4 18	6,6
40	115	215	21	160	150	110	4 18	9,1
50	125	215	19	160	165	125	4 18	11,5
65	145	245	28	180	185	145	4 18	17,1
80	155	280	32	200	200	160	8 18	22,4
100	175	320	36	225	220	180	8 18	32,0
125	200	360	52	250	250	210	8 18	46,0
150	225	415	56	400	285	240	8 22	67,0
200	275	495	73	520	340	295	12 22	126,0
250	325	575	80	520	405	355	12 26	184,0
300	375	655	110	520	460	410	12 26	270,0

### Auf Anfrage / on request

- Regulierkegel  
regulating disc
- Stellungsanzeige  
position indicator

Druck-Temperatur-Zuordnung / pressure-temperature-rating	
-10°C bis / up to 120°C	16 bar
150°C	14,4 bar
200°C	12,8 bar
250°C	11,2 bar
300°C	9,6 bar

Maße und Gewichte können je nach Hersteller abweichen / depending on manufacturers measures and weight can change