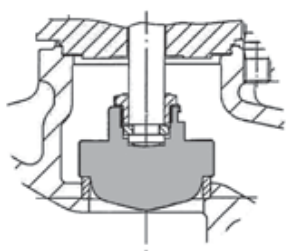


## Absperrventil PN 16

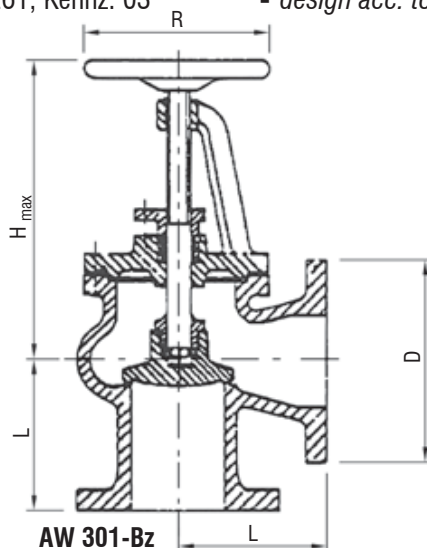
**Eckform, Bronze/AlBz  
 oder als absperrbares Rückschlagventil (AW 310-Bz)**

- Flanschbohrungen nach DIN PN 16
- Baulänge nach DIN EN 558-1 (DIN 3202-F1)
- Ausführung nach DIN 86260/86261, Kennz. 03



**Auf Anfrage / on request:**

- **AW 301-Bz-D** mit Drosselkegel  
**AW 301-Bz-D** with regulating disc

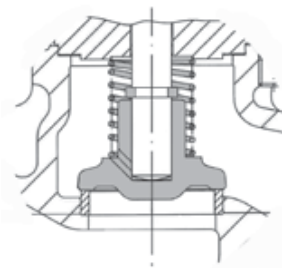


AW 301-Bz

## Globe Valve PN 16

**angle pattern, bronze/AlBz  
 or as screw down non return valve (AW 310-Bz)**

- flange drilling acc. to DIN PN 16
- face to face acc. to DIN EN 558-1 (DIN 3202-F1)
- design acc. to DIN 86260/86261, code no. 03



AW 311-Bz

loser Kegel als absperrbares Rückschlagventil  
 loose disc as screw down non return valve

(Abb.: AW 311-Bz-S mit Feder - auf Anfrage)  
 (fig.: AW 311-Bz-S with spring - on request)

AW-Nr. AW no.	Pos. item	Bezeichnung denomination	Werkstoff material	nach DIN EN acc. to DIN EN	Werkstoff-Nr. material no.
<b>301-Bz</b> <b>311-Bz</b>	1	Gehäuse / body	Bronze / bronze	CuSn10-C	CC480K
	2	Oberteil / bonnet	Bronze / bronze	CuSn10-C	CC480K
	3	Kegel / disc	Bronze / bronze	CuSn10-C	CC480K
	4	Spindel / stem	Alu-Bronze / alu-bronze	CuAl10Ni5Fe4	CW307G
	5	Handrad / hand wheel	Stahl / steel	EN-GJL-250	EN-JL1040

DN	PN	D	L	H <sub>max</sub>	Ø R	≈ kg	p <sub>max</sub>
15	16	95	95	140	100	2,5	16
20	16	105	95	140	100	3	16
25	16	115	100	150	100	4	16
32	16	140	105	155	100	6	16
40	16	150	115	180	140	7,5	16
50	16	165	125	200	140	11	16
65	16	185	145	30	180	15	16
80	16	200	155	245	180	20	16
100	16	220	175	310	200	27	16
125	16	250	200	325	250	46	16
150	16	285	225	335	250	64	16
200	10	340	275	390	320	115	16
250	10	395	325	520	400	210	6
300	10	445	375	550	400	285	6
350	10	505	425	720	400	400	6
400	10	565	475	780	500	595	4
500	10	670	515	1100	500	730	4

**Auf Anfrage / on request**

- **AW 301-Bz-Ph** und **AW 311-Bz-Ph:**  
 mit Feder aus Phosphorbronze (CuSn6 - CW452K)  
**AW 301-Bz-Ph** und **AW 311-Bz-Ph:**  
 with spring out of phosphor bronze (CuSn6 - CW452K)

Maße und Gewichte können je nach Hersteller abweichen / depending on manufacturers measures and weight can change