

Ausgussventil PN 10/16

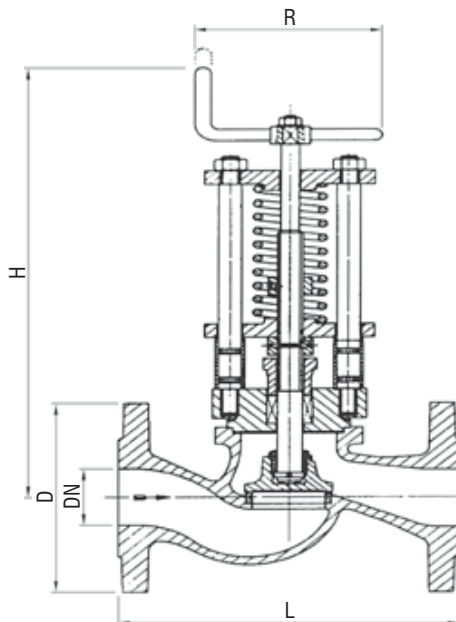
Durchgangsform, Bronze
 außenliegende Feder

- Flanschbohrungen nach DIN PN 10/16
- Baulänge nach DIN EN 558-1 (DIN 3202-F1)

Discharge Valve PN 10/16

straight pattern, bronze
 outside spring

- flange drilling acc. to DIN PN 10/16
- face to face acc. to DIN EN 558-1 (DIN 3202-F1)



AW-Nr. AW no.	Pos. item	Bezeichnung denomination	Werkstoff material	nach DIN EN acc. to DIN EN	Werkstoff-Nr. material no.
320-Bz	1	Gehäuse / body	Bronze / bronze	CuSn10-C	CC480K
	2	Oberteil / bonnet	Bronze / bronze	CuSn10-C	CC480K
	3	Kegel / disc	Bronze / bronze	CuSn10-C	CC480K
	4	Sitzring / seat ring	Bronze / bronze	CuSn10-C	CC480K
	5	Spindel / stem	Alu-Bronze / alu-bronze	CuAl10Ni5Fe4	CW307G

DN	PN	Ø D	L	H	Ø R	≈ kg	P _{max}
20	16	105	150	245	100	4	16
25	16	115	160	250	100	5	16
32	16	140	180	255	100	7	16
40	16	150	200	290	140	8,5	16
50	16	165	230	335	140	12	16
65	16	185	290	410	180	16	16
80	16	200	310	425	180	20,5	16
100	16	220	350	460	200	29	16
125	16	250	400	540	250	52	16
150	16	285	480	585	250	73	16
200	10	340	600	800	320	136	10
250	10	395	730	850	400	228	6
300	10	445	850	875	400	320	6
350	10	505	980	900	400	450	6
400	10	565	1100	1100	500	715	4
500	10	670	1350	1300	500	840	4

Maße und Gewichte können je nach Hersteller abweichen / depending on manufacturers measures and weight can change