

## Ausgussventil PN 10/16

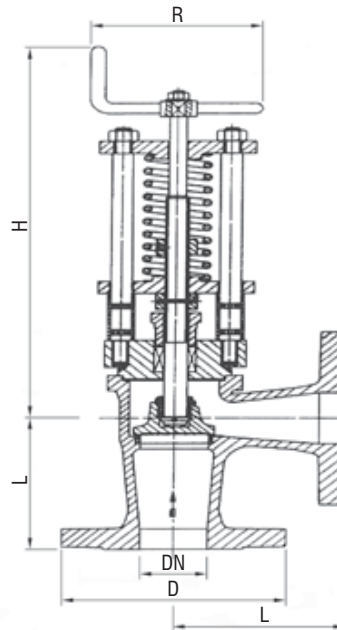
Eckform, Rotguss  
 außenliegende Feder

- Flanschbohrungen nach DIN PN 10/16
- Baulänge nach DIN EN 558-1 (DIN 3202-F1)

## Discharge Valve PN 10/16

angle pattern, gunmetal  
 outside spring

- flange drilling acc. to DIN PN 10/16
- face to face acc. to DIN EN 558-1 (DIN 3202-F1)



AW-Nr. AW no.	Pos. item	Bezeichnung denomination	Werkstoff material	nach DIN EN acc. to DIN EN	Werkstoff-Nr. material no.
<b>321</b>	1	Gehäuse / body	Rotguss / gunmetal	CuSn5Zn5Pb5-C	CC491K
	2	Oberteil / bonnet	Rotguss / gunmetal	CuSn5Zn5Pb5-C	CC491K
	3	Kegel / disc	Rotguss / gunmetal	CuSn5Zn5Pb5-C	CC491K
	4	Sitzring / seat ring	Rotguss / gunmetal	CuSn5Zn5Pb5-C	CC491K
	5	Spindel / stem	Sondermessing / special brass	CuZn35Ni3Mn2AlPb	CW710R

DN	PN	Ø D	L	H	Ø R	≈ kg	P <sub>max</sub>
20	16	105	95	235	100	4,5	16
25	16	115	100	240	100	6	16
32	16	140	105	245	100	7,5	16
40	16	150	115	260	140	9	16
50	16	165	125	320	140	11	16
65	16	185	145	375	180	16	16
80	16	200	155	400	180	21,5	16
100	16	220	175	420	200	29	16
125	16	250	200	465	250	49	16
150	16	285	225	480	250	68	16
200	10	340	275	660	320	121	10
250	10	395	325	730	400	218	6
300	10	445	375	705	400	300	6
350	10	505	425	745	400	420	6
400	10	565	475	900	500	620	4
500	10	670	515	1200	500	760	4

Maße und Gewichte können je nach Hersteller abweichen / depending on manufacturers measures and weight can change