

Auslaufhähne PN 16

Rotguss, ohne Stopfbuchse

DIN 87001 Form A, gebogener Auslauf: AW 404

DIN 87001 Form B, gerader Auslauf: AW 405

- Gewindepapfen nach DIN ISO 228

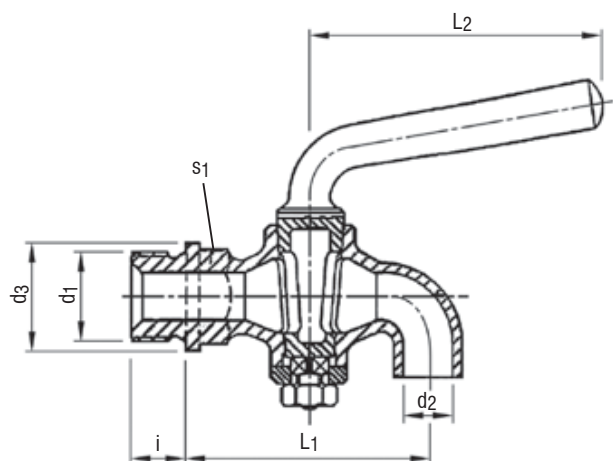
Drain Cocks PN 16

gunmetal, without gland seal

DIN 87001 form A, curved drain: AW 404

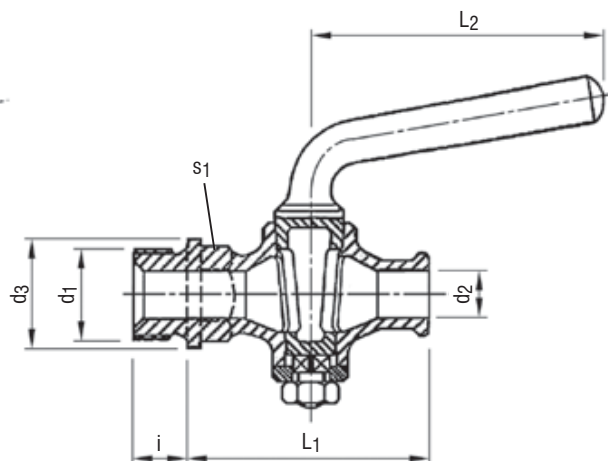
DIN 87001 form B, straight drain: AW 405

- male thread acc. to DIN ISO 228



AW 404
DIN 87001 A

gebogener Auslauf / curved drain



AW 405
DIN 87001 B

gerader Auslauf / straight drain

AW-Nr. AW no.	Pos. item	Bezeichnung denomination	Werkstoff material	nach DIN EN acc. to DIN EN	Werkstoff-Nr. material no.
404 405	1	Gehäuse / body	Rotguss / gunmetal	CuSn5Zn5Pb5-C	CC491K
	2	Küken / plug	Rotguss / gunmetal	CuSn5Zn5Pb5-C	CC491K
	3	Hebel / lever	Rotguss / gunmetal	CuSn5Zn5Pb5-C	CC491K

d ₁ (R)	L ₁	L ₂	i	d ₂	d ₃	s ₁	kg
G 1/4"	42	55	12	3	18	12	0,2
G 3/8"	48	60	12	5	22	17	0,2
G 1/2"	56	70	14	9	26	19	0,3
G 3/4"	70	85	16	14	32	24	0,5
G 1"	87	110	18	18	39	30	0,7