

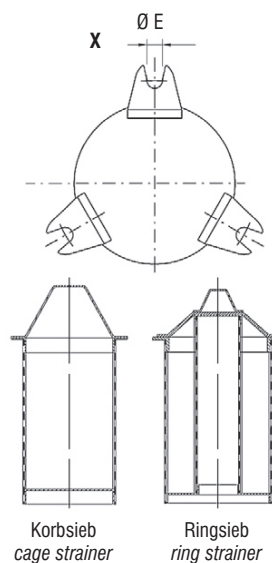
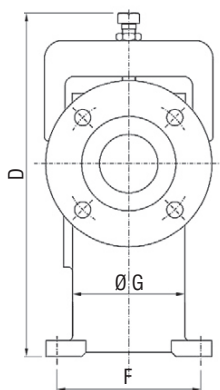
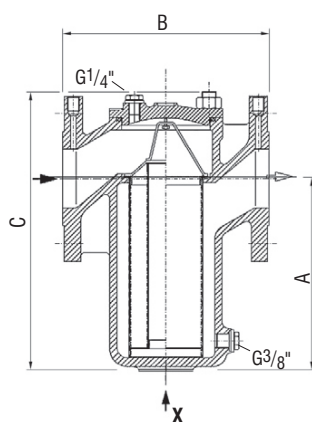
Einfachfilter PN 6/10/16

Sphäroguss

AW 611: Bügelschnellverschluss

AW 613: Deckel mit Stiftschrauben und Muttern mit Anschluss für Differenzdruckanzeiger G 1/4"

- Flanschbohrungen nach DIN PN 10/16
- Filterfeinheit: 20 - 1.000 µm Edelstahlgewebe oder 1,5 - 10 mm Lochblech



Single Filter PN 6/10/16

nodular cast iron

AW 611: clamp quick fastener

AW 613: cover fixed with stud bolts and nuts with connector for diff. pressure indicator G 1/4"

- flange drilling acc. to DIN PN 10/16
- filter mesh: 20 - 1.000 µm stainless steel mesh or 1,5 - 10 mm round perforated plate

AW-Nr. AW no.	Pos. item	Bezeichnung denomination	Werkstoff material	nach DIN EN acc. to DIN EN	Werkstoff-Nr. material no.
611 613	1	Gehäuse / body	Sphäroguss / nodular cast iron	EN-GJS-500-7	EN-JS1050
	2	Deckel, Bügel / cover, clamp	Sphäroguss / nodular cast iron	EN-GJS-500-7	EN-JS1050
	3	Sieb / strainer	Edelstahl / stainless steel	X5CrNi18-10 / X5CrNiMo17-12-2	1.4301 / 1.4401
	4	Dichtung / seal	NBR		

Auf Anfrage

- andere Werkstoffe
- Ringsieb
- Heizung
- weitere Größen
- andere Oberflächenbehandlung
- Magnetfiltereinsatz
- Differenzdruckanzeiger

on request

- other materials
- ring strainer
- heating
- further sizes
- other surface treatment
- magnetic filter insert
- differential pressure indicator

zulässiger Differenzdruck Sieb 1,5 bar / allowable differential pressure strainer 1.5 bar

Maße und Daten / dimensions and data:

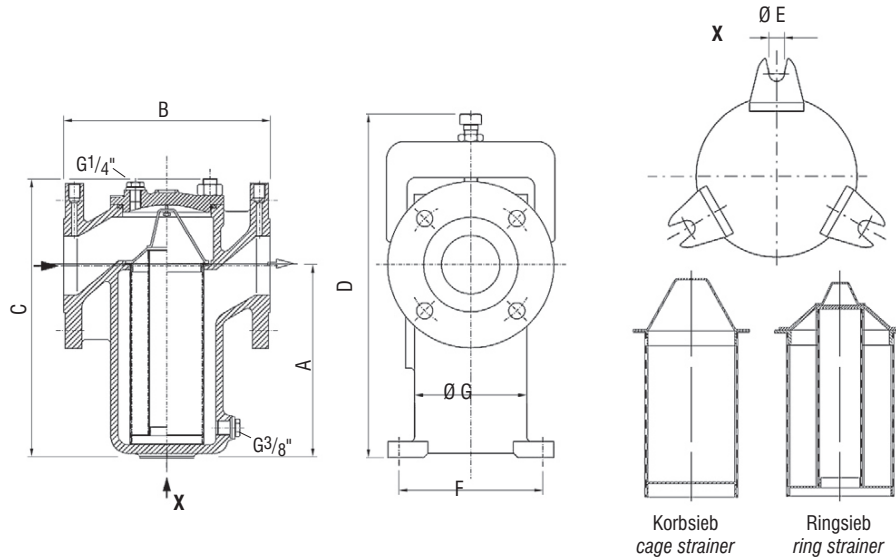
siehe nächste Seite / see next page

Einfachfilter PN 6/10/16

AW 611: Bügelschnellverschluss
AW 613: Deckel mit Stiftschrauben und Muttern

Single Filter PN 6/10/16

AW 611: clamp quick fastener
AW 613: cover fixed with stud bolts and nuts



Größe size	DN	PN AW 611	PN AW 613	G	A	B	D AW 611	C AW 613	E	F	Normalleistung normal capacity m ³ /h bei / at 2,5m/s	Filterfläche strainer surface cm ²	Inhalt volume l	Inhalt ≈ kg
1	15										3			
	20	16	16	81	156	171	264	220	ohne FüÙe / without feet		3	150	1	6
	25										4,5			
2	32										7			
	40	10	16	102	164	189	340	250	ohne FüÙe / without feet		12	270	1,2	15
	50										18			
3	20										3			
	25										4,5			
	32	10	16	127	214	230	400	315	12	161	7	440	3,5	25
	40										12			
4	65										30			
	40	10	16	168	235	279	450	350	12	201	12	740	6,5	28
	80										45			
5	50										18			
	80	10	16	176	324	317	560	465	12	216	45	950	9	42
	100										70			
6	125	6	10	222	324	379	610	510	14	261	110	1.350	15	55
	65										30			
7	80	6	10	262	389	461	720	580	14	311	45	1.980	27	75
	150										160			
	80										45			
8	100										45			
	125	6	10	322	489	605	890	745	23	360	70	2.950	53	140
	200										110			
	150										280			
9	250	-	6	402	605	604	-	880	23	460	160	3.590	85	195
	300										440			
10	350	-	6	472	730	719	-	1.035	23	530	635	5.610	140	300
											900			

MaÙe und Gewichte können je nach Hersteller abweichen / depending on manufacturers measures and weight can change