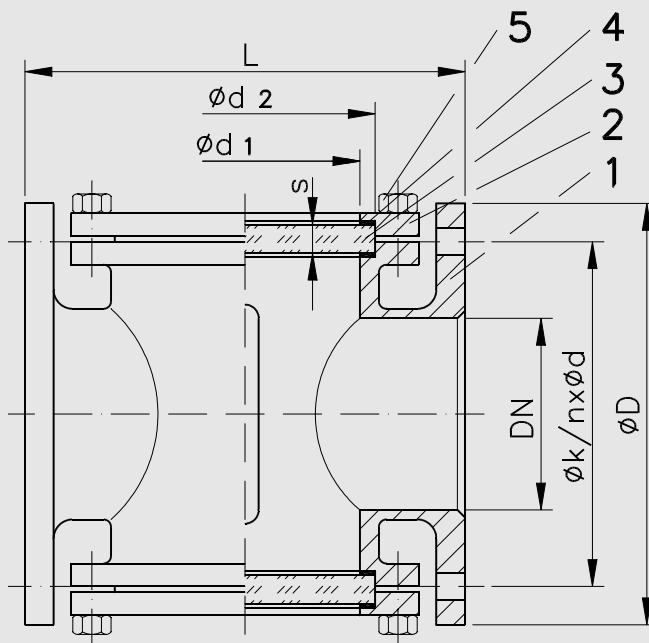


## Flanschen-Schauglas

- Flanschbohrungen nach DIN PN 10
- Verwendung: Zum Einbau in Rohrleitungen. Geeignet für Wasser, Öl, Treibstoffe etc.

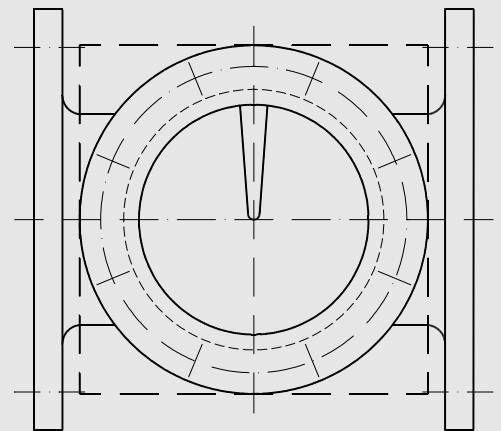
## Flanged sight glass

- Flange drilling acc. to DIN PN 10
- Application: For installation in pipelines. Suitable for water, oil, fuel a.s.o.



**PN 10**

**Draufsicht / Top view**



### Glasqualität:

- Press Hart-Glas nach DIN 8902, bis max. 150° C
- Borosilikatglas nach DIN 7080, bis max. 280° C
- Hochtemperaturgläsern aus „HERASIL“ auf Anfrage

### Quality of glass:

- Soda lime glass according to DIN 8902, up to max. 150°C
- borosilicate glass according to DIN 7080, up to max. 280°C
- high temperature glass, brand "HERASIL", on request

| Pos. / Bezeichnung<br>Item / Denomination | AW-Nr.: 680  |
|---|--|
| 1 Gehäuse / body                          | EN GJL-250 (EN-JL1040)   |
| 2 Deckel / cover                          | EN GJL-250 (EN-JL1040)   |
| 3 Glas / glass                            | Press Hart-Glas / Borosilikatglas / Soda lime glass / Borosilicate glass |
| 4 Dichtung / gasket                       | Klingerit  |
| 5 Schrauben / screws                      | 5.6, verz. / galv.   |

| DN  | PN | L   | ØD  | Øk  | n  | Ød         | Ød1 | Ød2 | s  | kg / kos |
|-----|----|-----|-----|-----|----|------------|-----|-----|----|----------|
| 20  | 10 | 120 | 105 | 75  | 4  | 14         | 40  | 53  | 10 | 3,2      |
| 25  | 10 | 130 | 115 | 85  | 4  | 14         | 50  | 63  | 10 | 3,4      |
| 32  | 10 | 140 | 140 | 100 | 4  | 18         | 50  | 63  | 10 | 5,5      |
| 40  | 10 | 150 | 150 | 110 | 4  | 18         | 60  | 72  | 10 | 7,0      |
| 50  | 10 | 160 | 165 | 125 | 4  | 18         | 70  | 83  | 12 | 8,0      |
| 65  | 10 | 180 | 185 | 145 | 4  | 18         | 80  | 93  | 12 | 11,5     |
| 80  | 10 | 200 | 200 | 160 | 8  | 4x18/4xM16 | 100 | 113 | 15 | 15,0     |
| 100 | 10 | 230 | 220 | 180 | 8  | 4x18/4xM16 | 120 | 136 | 15 | 21,0     |
| 125 | 10 | 250 | 250 | 210 | 8  | 4x18/4xM16 | 150 | 162 | 15 | 27,0     |
| 150 | 10 | 300 | 285 | 240 | 8  | 4x22/4xM20 | 190 | 203 | 20 | 35,0     |
| 200 | 4  | 360 | 340 | 295 | 8  | 4x22/4xM20 | 245 | 260 | 20 | 58,0     |
| 250 | 4  | 420 | 395 | 350 | 12 | 8x22/4xM20 | 290 | 318 | 25 | 88,0     |
| 300 | 4  | 500 | 445 | 400 | 12 | 8x22/4xM20 | 290 | 318 | 25 | 125,0    |
| 350 | 4  | 550 | 505 | 460 | 12 | 8x22/4xM20 | 290 | 318 | 25 | 162,0    |