

Fußventil mit Seiher PN 10

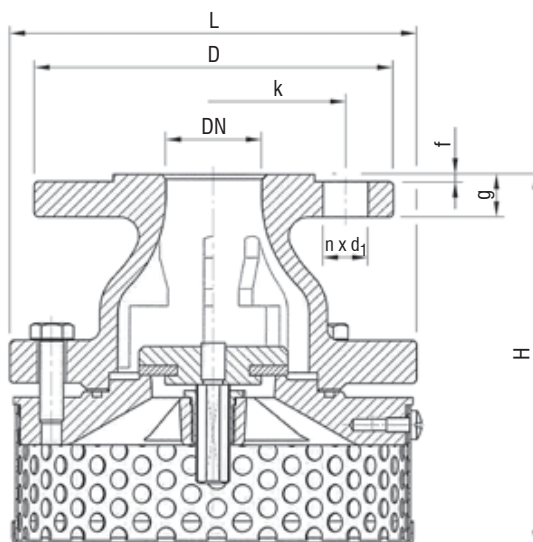
Grauguss/Edelstahl

- Flanschbohrungen nach DIN EN 1092-2 PN 10

Foot Valve with Strainer PN 10

cast iron/stainless steel

- flange drilling acc. to DIN EN 1092-2 PN 10



AW-Nr. AW no.	Pos. item	Bezeichnung denomination	Werkstoff material	nach DIN EN acc. to DIN EN	Werkstoff-Nr. material no.
1135	1	Gehäuse / body	Grauguss / cast iron	EN-GJL-250	EN-LJ1040
	2	Deckel / bonnet	Grauguss / cast iron		
	3	Kegel / disc	Grauguss / cast iron		
	4	Dichtung / gasket	EPDM		
	5	Einlaufseiher / strainer	Edelstahl / stainless steel		

DN	Ø D	L	H	Ø k x	n x	Ø d ₁	f	g	≈ kg
40	150	170	155	110	4	19	3	18	5
50	165	180	175	125	4	19	3	20	6
65	185	200	215	145	4	19	3	20	8
80	200	240	265	160	8	19	3	22	11
100	220	270	315	180	8	19	3	22	15
125	250	310	335	210	8	19	3	24	21
150	285	360	415	240	8	23	3	24	29
200	340	440	500	295	8	23	3	26	45
250	395	520	625	350	12	23	3	28	74
300	445	570	785	400	12	23	4	28	88

Temperatur / temperature

max. +90°C

Verwendung

Kalt- und Heißbrauchwasser, neutrale Flüssigkeiten

Application

industrial cold and hot water, neutral fluids

- Boden des Seiher ungelocht - DIN 3259
 strainer bottom without holes - DIN 3259