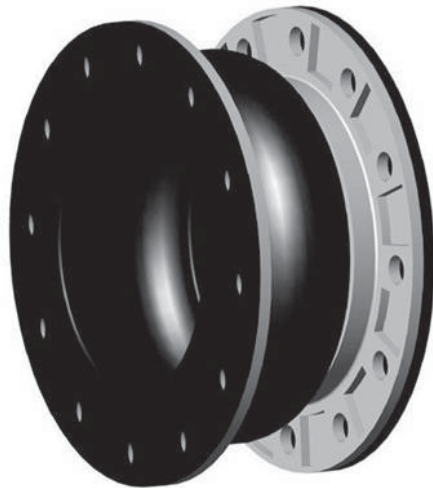


Gummi-Kompensator

bewegliche, galvanisierte Stahlflansche
 Flansche aus flexiblem Guss
 Balg-Verstärkung: Wicklungen aus Nylonfäden

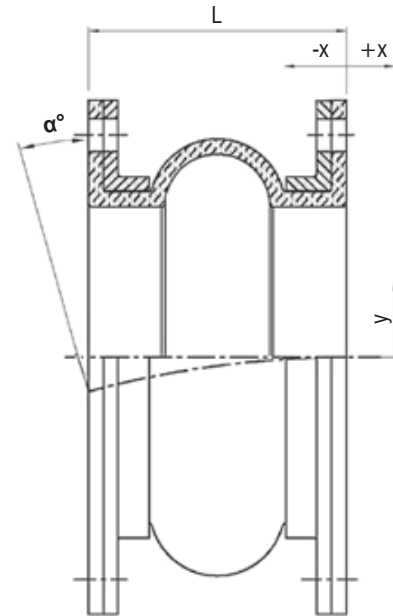
- Flanschbohrungen nach DIN PN 10/16



Expansion Joint

floating galvanized steel flanges
 flanges out of flexible cast
 bellow reinforcement by Nylon cords

- flange drilling acc. to DIN PN 10/16



AW-Nr. AW no.	Pos. item	Bezeichnung denomination	Werkstoff material	nach DIN EN acc. to DIN EN	Werkstoff-Nr. material no.
1375	1	Flansche / flanges	Stahl, galv. / steel, galvanized	S235JR	10037
	2	Balg / bellow	NBR (gelb / yellow) oder / or EPDM (rot / red)		

DN	inch	L	axial -x	axial +x	radial y	α°	max. Druck max. pressure bar (PSI) bis / up to 80°C	Vakuum mm Hg (in Hg)
50	2"	150	30	20	20	35°	10 (150)	380 (15)
65	2 1/2"	150	30	20	20	30°	10 (150)	380 (15)
80	3"	150	30	20	20	30°	10 (150)	380 (15)
100	4"	150	30	20	20	25°	10 (150)	380 (15)
125	5"	150	30	20	20	25°	10 (150)	380 (15)
150	6"	150	30	20	25	20°	10 (150)	380 (15)
200	8"	150	30	20	25	20°	10 (150)	380 (15)
250	10"	200	30	20	25	15°	10 (150)	380 (15)
300	12"	200	30	20	25	15°	10 (150)	380 (15)
350	14"	200	50	23	25	12°	9 (130)	225 (10)
400	16"	200	50	23	25	12°	7 1/2 (110)	225 (10)
450	18"	200	50	23	25	9°	7 1/2 (110)	225 (10)
500	20"	200	50	23	25	9°	7 1/2 (110)	225 (10)
600	24"	250	55	25	25	9°	7 (100)	225 (10)

max. Temperatur / max. temperature	105°C
------------------------------------	-------

Bei einer Betriebstemperatur von über 80°C müssen der max. zulässige Betriebsdruck und die max. Verformung mit den folgenden Faktoren bestimmt werden:

The max. allowable pressure and movements must be adjusted by one of the factors below at operating temperatures over 80°C:

85°C	90°C	95°C	100°C	>100
0,92	0,83	0,75	0,67	0,60

Auf Anfrage / on request

- Balg aus / bellow out of:
 CR (-), CSM (grün / green), IIR (blau / blue),
 NBR (gelb / yellow), FPM (Violett / purple), PTFE (-)
- für starkes Vakuum / for high vacuum:
 Vakuum-Stützring oder -spirale / vacuum-ring or -spiral

Berstdruck / Burst Pressure

60 bar	Größe / size DN 50 - DN 200
24 bar	Größe / size DN 250 - DN 450

Maße und Gewichte können je nach Hersteller abweichen / depending on manufacturers measures and weight can change