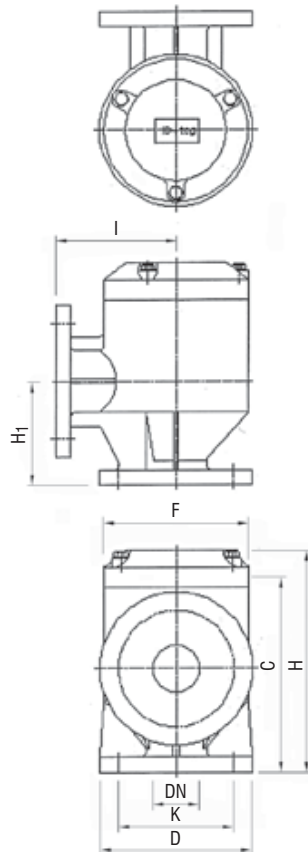


## Luftrohrkopf PN 10

AW 1404: ohne Sieb  
 AW 1405: mit Sieb

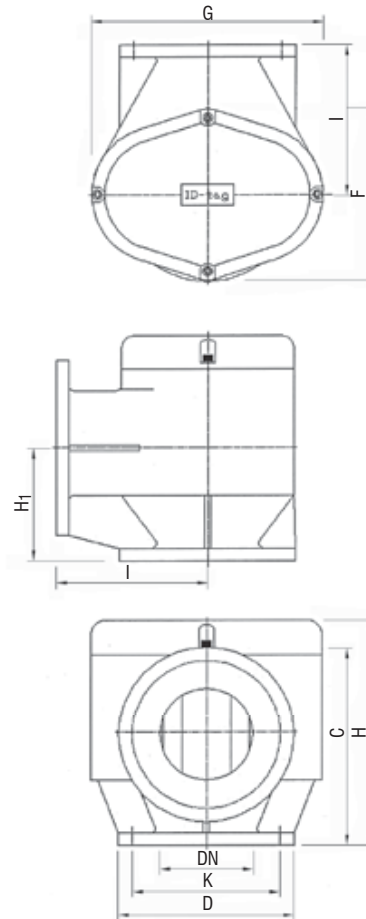
AW 1404  
 AW 1405  
 DN 50 - DN 125



## Air Pipe Vent PN 10

AW 1404: without screen  
 AW 1405: with screen

AW 1404  
 AW 1405  
 DN 150 - DN 400



AW-Nr. AW no.	Werkstoff material
<b>1404</b>	Aluminium / aluminium
<b>1405</b>	

DN	K, D	C Überlauf overflow	H	H <sub>1</sub>	F	G	I	≈ kg
50	2"	210	240	105	156	-	130	4,5
65	2 1/2"	210	240	112,5	156	-	130	5
80	3"	210	240	122,5	156	-	130	6
100	4"	260	335	170	205	-	175	10
125	5"	260	335	170	205	-	175	12
150	6"	320	365	190	270	375	245	22
200	8"	375	430	215	270	440	245	30
250	10"	375	430	230	270	440	245	32
300	12"	465	565	270	450	610	350	55
350	14"	465	565	295	450	610	350	57
400	18"	465	565	270	450	610	350	60

Flanschlüsse entsprechend zu jedem Standard /  
 flange connection according to any standard

### Auf Anfrage / on request:

- mit Verschlussvorrichtung  
with closing device
- mit Insektenschutzgewebe  
with insect screen
- mit Flamm Sperre  
with flame arrester
- mit Pulverbeschichtung (Epoxy)  
with powder coating
- mit Peilrohr  
with sounding pipe

max. Luft-Eintrittsgeschwindigkeit  
 max. inlet air speed

4 m/s