

Keil-Flachschieber PN 10

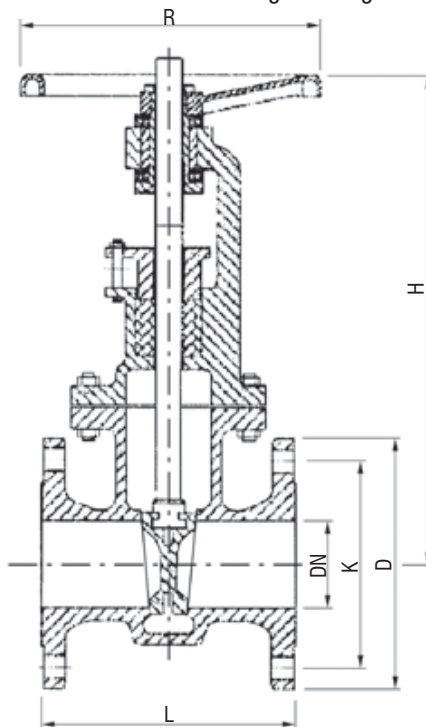
Edelstahl/Edelstahl, DIN 3352
 mit außenliegender, steigender Spindel, Bock

- Baulänge nach EN 558-1 Reihe 14 (DIN 3202)
- Flanschbohrungen nach DIN PN 10

Gate Valve Flat Body PN 10

stainless steel/stainless steel, DIN 3352
 with outside, rising stem, o.s. + y.

- face to face acc. to EN 558-1 serie 14 (DIN 3202)
- flange drilling acc. to DIN EN 1092-2, B PN 10



AW-Nr. AW no.	Pos. item	Bezeichnung denomination	Werkstoff material	nach DIN EN acc. to DIN EN	Werkstoff-Nr. material no.
161	1	Gehäuse / body	Edelstahl / stainless steel	GX5CrNiMo19-11-2	1.4408
	2	Oberteil / bonnet	Edelstahl / stainless steel	GX5CrNiMo19-11-2	1.4408
	3	Keil / wedge	Edelstahl / stainless steel	GX5CrNiMo19-11-2	1.4408
	4	Stopfbuchspackung / packing gland	Graphit		
	5	Spindel / stem	Edelstahl / stainless steel	GX5CrNiMoTi17-12-2	1.4571
	6	Dichtflächen / sealing surface	Edelstahl / stainless steel	GX5CrNiMo19-11-2	1.4408
	7	Kugellager / ball bearing	Stahl / steel		

DN	D	L	H	R	K	≈ kg
40	150	140	286	160	110	10,0
50	165	150	308	160	125	14,0
65	185	170	370	200	145	22,0
80	200	180	394	200	160	27,0
100	220	190	481	250	180	35,0
125	250	200	539	320	210	52,0
150	285	210	623	320	240	67,0
200	340	230	692	360	295	94,0
250	395	250	753	450	350	135,0

max. Temperatur / max. temperature	200°C
------------------------------------	-------

Maße und Gewichte können je nach Hersteller abweichen / depending on manufacturers measures and weight can change