

## Absperrklappe PN 10/16

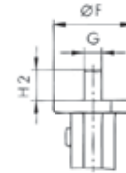
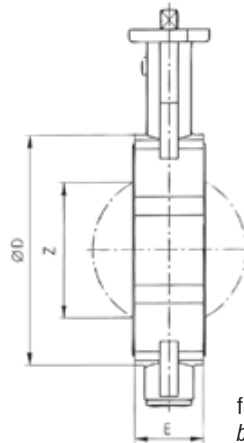
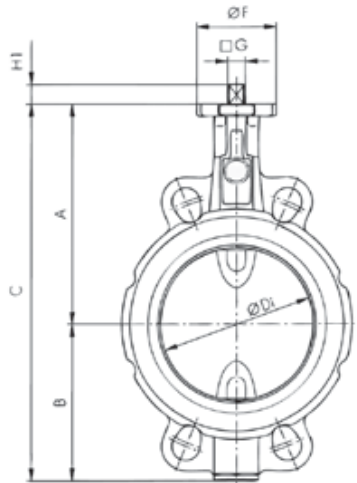
**Einklemmtyp mit Zentrieraugen**

- Baulänge nach EN 558-1/2 Reihe 20
- Flanschbohrungen nach DIN EN 1092 PN 10/16

## Butterfly Valve PN 10/16

**wafering type with centering lugs**

- face to face acc. to EN 558-1/2 serie 20
- flange drilling acc. to DIN EN 1092 PN 10/16



Option: Zweiflach gemäß EN ISO 5211  
 optional shaft end: double flat acc. to EN ISO 5211

freies Wellenende gemäß EN ISO 5211  
 bare shaft end acc. to EN ISO 5211

AW-Nr. AW no.	Pos. item	Bezeichnung denomination	Werkstoff material	nach DIN EN acc. to DIN EN	Werkstoff-Nr. material no.
<b>192</b>	1	Gehäuse / body	Grauguss / cast iron Sphäroguss / nodular cast iron	EN-GJL-250 EN-GJS-400-15	EN-JL040 EN-JS1030
	2	Scheibe / disc	Edelstahl / stainless steel Alu-Bronze / alu-bronze	X5CrNiMo17-12-2 CuAl10Fe5Ni5-C	1.4401 CC333G
	3	Welle / shaft	Edelstahl / stainless steel	X14CrMoS17	1.4104
	4	Auskleidung / lining	NBR (max. 90°C) EPDM (max. 110°C) Viton-FPM (max. 200°C)		

**Temperaturbereich / temperature range:** -20°C bis / up to 200°C in Abhängigkeit von Druck, Medium, Werkstoff  
 depending on pressure, medium and material

**Zul. Betriebsdruck / operating pressure:** max. 16 bar

**Zul. Differenzdruck / differential pressure:** max.  $\Delta p$  16 bar

**Betätigung / actuation:** siehe Blatt „Betätigungen für Absperrklappen“ / see page „Actuators for Butterfly Valves“

DN mm	Size in	A	B	C	D	D <sub>i</sub>	E	F	Flansch flange	G	H <sub>1</sub>	H <sub>2</sub>	Z	kg (GG25)
50	2	126	84	210	95	48,5	43	54	F04	11	12	19	25	2,2
65	2 1/2	134	93	227	115	63,5	46	54	F04	11	12	19	45	2,9
80	3	157	104	261	138	78,5	46	65	F05	14	16	25	65	4,0
100	4	167	115	282	158	98,5	52	65	F05	14	16	25	85	5,2
125	5	180	127	307	188	123,5	56	65	F05	14	16	25	111	6,9
150	6	203	150	353	212	148	56	90	F07	17	19	30	139	9,5
200	8	228	176	404	268	199	60	90	F07	17	19	30	190	13,2
250	10	266	212	478	320	248	68	125	F10	22	24	39	240	22,5
300	12	291	237	528	370	296	78	125	F10	22	24	39	287	31,5
350	14	332	269	601	408	338	78(92)**	150	F12	*	*	-	330	39,4
400	16	363	314	677	470	388	102	150	F12	*	*	-	378	58,7

\* Entsprechend dem aufgebauten Antrieb / acc. to the built-on actuator

\*\* Baulänge gem. EN 558 Reihe 20 (92mm) / face to face dim acc. to EN 558 tab. 20 (92mm)

Maße und Gewichte können je nach Hersteller abweichen / depending on manufacturers measures and weight can change