

Absperrklappe PN 10/16

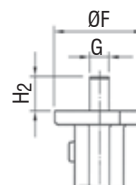
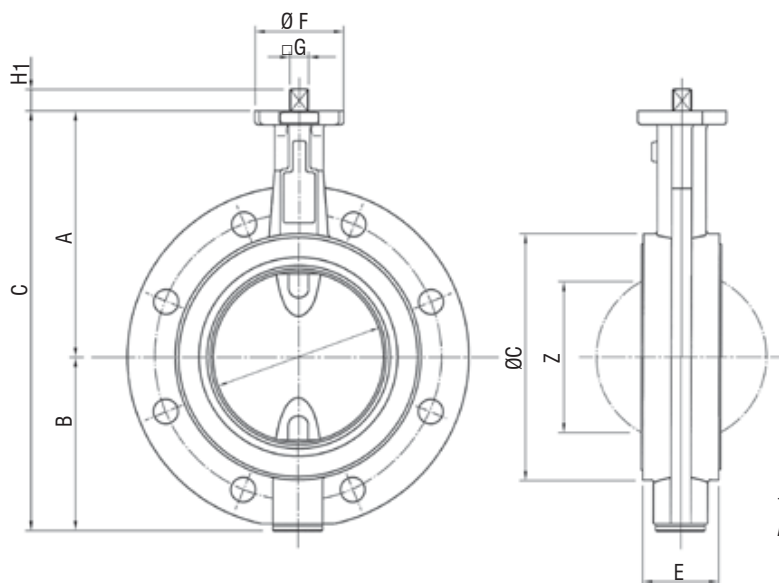
Monoflanschklappe

- Baulänge nach EN 558-1/2 Reihe 20
- Flanschbohrungen nach DIN 1092 PN 10/16

Butterfly Valve PN 10/16

mono flanged type

- face to face acc. to EN 558-1/2 serie 20
- flange drilling acc. to DIN 1092 PN 10/16



Option: Zweiflach gemäß EN ISO 5211
 optional shaft end: double flat acc. to EN ISO 5211

freies Wellenende gemäß EN ISO 5211
 bare shaft end acc. to EN ISO 5211

AW-Nr. AW no.	Pos. item	Bezeichnung denomination	Werkstoff material	nach DIN EN acc. to DIN EN	Werkstoff-Nr. material no.
195	1	Gehäuse / body	Sphäroguss / nodular cast iron	EN-GJS-400-15	EN-JS 1030
	2	Scheibe / disc	Alu-Bronze / alu-bronze	CuAl10Fe5Ni5-C	CC333G
	3	Welle / shaft	Edelstahl / stainless steel	X14CrMoS17	1.4104
	4	Auskleidung / lining	NBR (max. 90°C) EPDM (max. 110°C) Viton-FPM (max. 200°C)		

Temperaturbereich / temperature range:

-20°C bis / up to 200°C

in Abhängigkeit von Druck, Medium, Werkstoff
 depending on pressure, medium and material

Zul. Betriebsdruck / operating pressure:

max. 16 bar

Zul. Differenzdruck / differential pressure:

max. Δp 16 bar

Betätigung / actuation: siehe Blatt „Betätigungen für Absperrklappen“ / see page „Actuators for Butterfly Valves“

DN	Size	A	B	C	D	D _i	E	F	Flansch	G	H ₁	H ₂	Z	geteilte Welle / splitted shaft kg	TS-Welle / TS-shaft kg
80	3"	157	104	261	128	78,5	46	65	F05	14	16	25	65	5,3	5,8
100	4"	167	115	282	145	98,5	52	65	F05	14	16	25	85	6,4	7,0
125	5"	180	127	307	180	123,5	56	65	F05	14	16	25	111	8,1	8,7
150	6"	203	150	353	202	148	56	90	F07	17	19	30	139	11,0	12,5
200	8"	228	176	404	250	199	60	90	F07	17	19	30	190	15,0	16,8
250	10"	266	212	478	314	248	68	125	F10	22	24	39	240	26,5	29,5
300	12"	291	237	528	360	296	78	125	F10	22	24	39	287	33,5	37,0
350	14"	332	269	601	408	338	78(92)**	150	F12	*	*	-	330	49,5	55,0
400	16"	363	314	677	470	388	102	150	F12	*	*	-	378	67,5	73,3
500	20"	437	405	842	574	494,5	127	210	F14/F16	*	*	-	474	116,0	122,5
600	24"	498	469	967	675	590	154	300	F16/F25	*	*	-	563	199,0	226,0

* Entsprechend dem aufgebauten Antrieb / acc. to the built-on actuator

** Baulänge gem. EN 558 Reihe 20 (92mm) / face to face dim. acc. to EN 558 tab. 20 (92mm)

Maße und Gewichte können je nach Hersteller abweichen / depending on manufacturers measures and weight can change