

Absperrventil PN 16

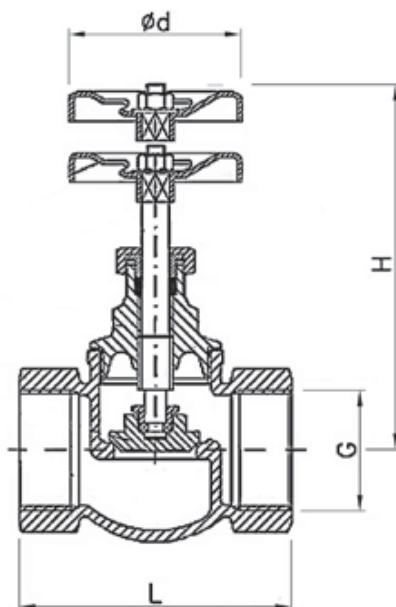
Durchgangsform, Rotguss

- Innengewinde nach DIN ISO 228

Stop Valve PN 16

straight pattern, gunmetal

- female thread acc. to DIN ISO 228



AW-Nr. AW no.	Pos. item	Bezeichnung denomination	Werkstoff material	nach DIN EN acc. to DIN EN	Werkstoff-Nr. material no.
200	1	Gehäuse / body	Rotguss / gunmetal	CuSn5Zn5Pb5-C	CC491K
	2	Oberteil / bonnet	Preßmessing / brass	CuZn40Pb2	CW617N
	3	Spindel / stem	Sondermessing / special brass	CuZn35Ni	CW710R
	4	Kegel / disc	Sondermessing / special brass	CuZn35Ni	CW710R
	5	Deckeldichtung / bonnet sealing	FA1 asbestfrei / asbestos free		
	6	Handrad / handwheel	Alu-Druckguss / alu-die casting		

DN	G	L	H	Ø d	Hub / range	≈ kg
10	R 3/8"	45	77	50	5	0,24
15	R 1/2"	50	86	55	6	0,30
20	R 3/4"	60	100	60	7	0,40
25	R 1"	70	110	65	8	0,65
32	R 1 1/4"	85	125	65	10	1,00
40	R 1 1/2"	90	146	80	12	1,20
50	R 2"	110	161	80	15	2,00
55	R 2 1/2"	135	211	80		

Verwendung

Für kaltes und heißes Wasser, Sattdampf, Öl und andere neutrale, nicht aggressive Medien. Bei Verwendung für dünnflüssige Medien oder Luft ist ein Sondereinschliff der Dichtflächen erforderlich. (Bitte Art, Druck und Temperatur des Mediums angeben.)

Application

For cold and hot water, saturated steam, oil and other neutral non aggressive liquids. For the application for highfluid liquids or air a special sealing surface is necessary. (Please inform us about type of the liquid, pressure and temperature.)

Zulässige Betriebstemperaturen und -drücke / admissible temperatures and pressures		
bis / up to 120°C	bis / up to 150°C	bis / up to 225°C
max. 16 bar	max. 10 bar	max. 6 bar