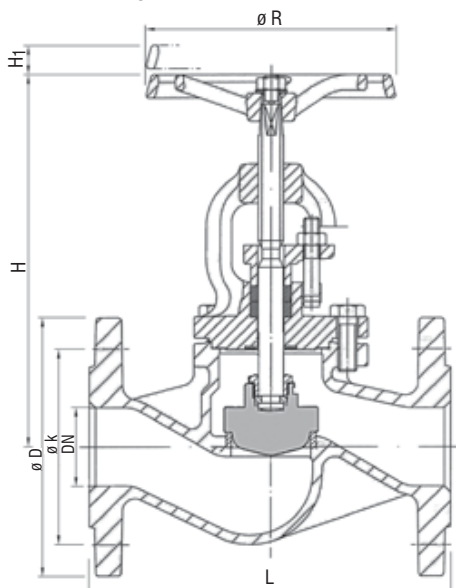


Regulierventil PN 16

Grauguss/Edelstahl

Durchgangsform, mit parabolischem Kegel

- Flanschbohrungen nach DIN PN 16

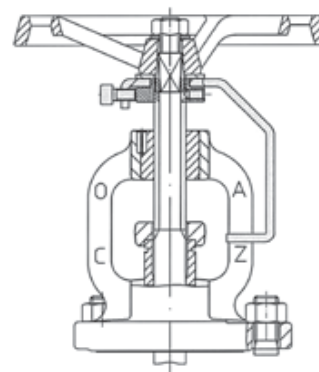


Globe Valve PN 16

cast iron/stainless steel

straight pattern, with regulating disc

- flange drilling acc. to DIN PN 16



AW 219-A

mit Anzeigevorrichtung mit Feststellvorrichtung
 indicator with locking gear

AW-Nr. AW no.	Pos. item	Bezeichnung denomination	Werkstoff material	nach DIN EN acc. to DIN EN	Werkstoff-Nr. material no.
219	1	Gehäuse / body	Grauguss / cast iron	EN-GJL-250	EN-JL1040
	2	Bügeldeckel / bonnet	Grauguss / cast iron	EN-GJL-250	EN-JL1040
	3	Kegel / disc	DN ≤ 200: Edelstahl / stainless steel DN > 200: Stahl / steel	X20Cr13+QT P265GH	1.4021+QT 1.0425
	4	Spindel / stem	Edelstahl / stainless steel	X20Cr13+QT	1.4021+QT
	5	Sitzring / seat ring	Edelstahl / stainless steel	X20Cr13+QT	1.4021+QT
	6	Flachdichtung / gasket	Reingraphit mit CrNi Stahlfolien-Einlage / pure graphite CrNi laminated		
	7	Handrad / handwheel	Grauguss, beschichtet / cast iron, coated	EN-GJL-250	EN-JL-1040

DN	L	H	H ₁	R	D	≈ kg
15	130	185	9	120	95	3,5
20	150	185	9	120	105	4
25	160	205	13	140	115	5
32	180	205	13	140	140	6,8
40	200	230	21	160	150	9,3
50	230	230	19	160	165	12,2
65	290	270	28	180	185	18
80	310	305	32	200	200	24,5
100	350	355	36	225	220	35
125	400	395	52	250	250	55
150	480	450	56	300	285	77
200	600	570	73	400	340	145
250	730	685	80	520	405	243
300	850	770	110	520	460	341

Auf Anfrage / on request

- auch in Sphäroguss (EN-JS1049) erhältlich:
 AW 219-GGG
 also available out of nodular cast iron (EN-JS1049):
 AW 219-GGG

Angelehnt an DIN 86251, Kennzahl 01

Refers to DIN 86251, code 01

Druck-Temperatur-Zuordnung / pressure-temperature-rating	
-10°C bis / up to 120°C	16 bar
150°C	14,4 bar
200°C	12,8 bar
250°C	11,2 bar
300°C	9,6 bar

Maße und Gewichte können je nach Hersteller abweichen / depending on manufacturers measures and weight can change