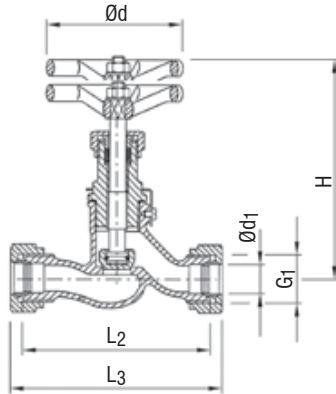


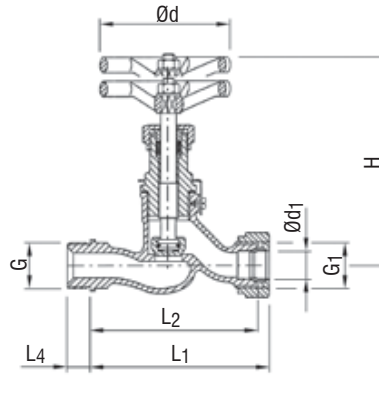
## Verschraubungsventile PN 40

Rotguss, mit Schneidringverschraubung

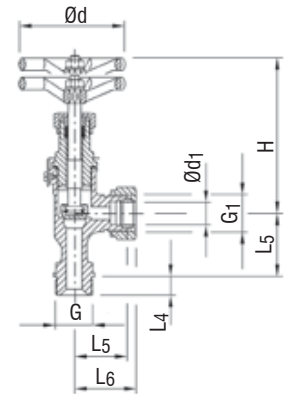
- nach DIN 86501, -R: nach DIN 86502



**AW 240** Form CS  
**AW 240-R** Form CRS  
 beiderseits Schneidringverschraubung  
*both sides cutting ring union end*



**AW 241** Form AS  
**AW 241-R** Form ARS  
 Eintritt: Einschraubzapfen nach DIN ISO 228  
 Austritt: Schneidringverschraubung  
*inlet: screwed male acc. to DIN ISO 228  
 outlet: cutting ring union end*



**AW 243** Form DS  
**AW 243-R** Form DRS  
 Eintritt: Einschraubzapfen nach DIN ISO 228  
 Austritt: Schneidringverschraubung  
*inlet: screwed male acc. to DIN ISO 228  
 outlet: cutting ring union end*

AW-Nr. AW no.	Pos. item	Bezeichnung denomination	Werkstoff material	nach DIN EN acc. to DIN EN	Werkstoff-Nr. material no.
<b>240/-R</b> <b>241/-R</b> <b>243/-R</b>	1	Gehäuse / body	Rotguss / gunmetal	CuSn5Zn5Pb5-C	CC491K
	2	Kopfstück / bonnet	Messing / brass	CuZn39Pb3	CW614N
	3, 4	Spindel, Kegel / stem, disc	Sondermessing / special brass	CuZn35Ni3Mn2AlPb	CW710R
	5	Handrad / handwheel	Grauguss / cast steel	EN-GJL-250	EN-JL 1040
	6	Schneidring / cutting ring	Sondermessing / special brass	CuZn35Ni3Mn2AlPb	CW710R
	7	Überwurfmutter / union nut	Sondermessing / special brass	CuZn35Ni3Mn2AlPb	CW710R

**/-R:** alle Formen auch mit losem Kegel als Rückschlagventil / *all forms also with loose disc as screw down non return valve*

**Auf Anfrage / on request:** Meerwasseroberteil -S / *seawater resistant bonnet -S*  
 (Kegel, Spindel CW452K) / *(disc, stem CW452K)*

DN	AW 240 / -R						AW 241 / -R						AW 243 / -R						kg	Hub stroke	Ød					
	Ød <sub>1</sub>	G <sub>1</sub>	M	H	L <sub>2</sub>	L <sub>3</sub>	G	R	G <sub>1</sub>	M	H	L <sub>1</sub>	L <sub>2</sub>	L <sub>4</sub>	G	R	G <sub>1</sub>	M				H <sub>1</sub>	L <sub>4</sub>	L <sub>5</sub>	L <sub>6</sub>	
6	10	18x1,5		110	60	78	3/8"		18x1,5	110	69	60	12	3/8"		18x1,5	105	12	30	39				0,4	7	60
8	12	20x1,5		110	64	82	1/2"		20x1,5	110	73	64	14	1/2"		20x1,5	105	14	32	41				0,4	7	60
10	14	22x1,5		110	70	88	1/2"		22x1,5	110	79	70	14	1/2"		22x1,5	105	14	35	44				0,4	7	60
12	16	24x1,5		130	84	104	3/4"		24x1,5	130	94	84	16	3/4"		24x1,5	115	16	38	48				0,7	9	80
16	20	30x2		130	90	112	3/4"		30x2	130	101	90	16	3/4"		30x2	115	16	40	51				0,8	9	80
20	25	36x2		150	110	134	1"		36x2	150	122	110	18	1"		36x2	135	18	48	60				1,3	12	100
25	30	42x2		150	120	146	1 1/4"		42x2	150	133	120	20	1 1/4"		42x2	130	20	50	63				1,4	12	100
32	38	52x2		180	140	168	1 1/2"		52x2	180	154	140	22	1 1/2"		52x2	150	22	55	69				2,3	11	120

### Verwendung

Geeignet für kaltes und heißes Wasser, Sattdampf, Öl und andere neutrale, nicht aggressive Medien. Bei Verwendung für dünnflüssige Medien oder Luft ist ein Sondereinschliff der Dichtflächen erforderlich. (Bitte Art, Druck und Temperatur des Mediums angeben)

### Application

Suitable for cold and hot water, saturated steam, oil and other neutral non aggressive liquids. For the application for highfluid liquids or air a special sealing surface is necessary. (Please indicate type of the liquid, pressure and temperature)

<b>Temperatur / temperature:</b>	<b>bis / up to 225°C</b>	<b>Seewasser bis / seawater up to 60°C</b>
----------------------------------	--------------------------	--

Maße und Gewichte können je nach Hersteller abweichen / *depending on manufacturers measures and weight can change*