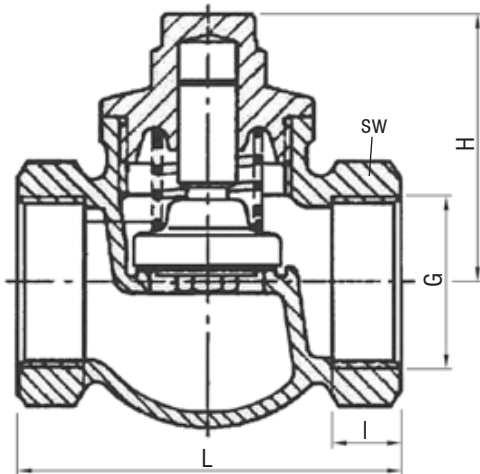


Rückschlagventil PN 16

Durchgangsform, Rotguss
AW 280 / 281-T: mit Feder
AW 282: ohne Feder

- Innengewinde nach DIN ISO 228
- AW 280 / 282: metallisch dichtend
- AW 281-T: mit PTFE-Dichtung

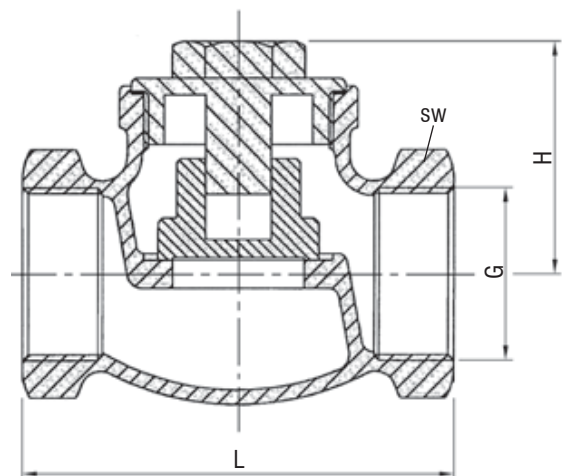


AW 280 und / and AW 281-T
 mit Feder / with spring

SDNR Valve PN 16

straight pattern, gunmetal
AW 280 / 281-T: with spring
AW 282: without spring

- female thread acc. to DIN ISO 228
- AW 280 / 282: metal seated
- AW 281-T: PTFE seated



AW 282
 ohne Feder / without spring

AW-Nr. AW no.	Pos. item	Bezeichnung denomination	Werkstoff material	nach DIN EN acc. to DIN EN	Werkstoff-Nr. material no.
280 281-T 282	1	Gehäuse / body	Rotguss / gunmetal	CuSn5Zn5Pb5-C	CC491K
	2	Kopstück / head piece	R 3/8", R 1/2", R 3/4" Messing / brass R 1", R 1 1/4" Sondermessing / special brass R 1 1/2", R 2", R 2 1/2", R 3" Rotguss / gunmetal	CuZn39Pb2 CuZn40Pb2 CuSn5Zn5Pb5-C	CW612N CW710R CW491K
	3	Kegel / disc	R 3/8", R 1/2", R 3/4" Messing / brass R 1", R 1 1/4", R 1 1/2" Rotguss / gunmetal R 2", R 2 1/2", R 3" Rotguss / gunmetal	CuZn39Pb2 CuSn7Zn4Pb7-C CuSn5Zn5Pb5-C	CW612N CC493K CC491K
	4	Dichtung / sealing	AW 280, AW 282: metallisch / metal/metal AW 281-T PTFE		

DN	G	L	H	I	sw	≈ kg
10	R 3/8"	50	40	10	22	0,2
15	R 1/2"	62	48	10	27	-
20	R 3/4"	60	50	10	33	-
25	R 1"	90	50	-	-	0,9
32	R 1 1/4"	105	60	-	-	1,3
40	R 1 1/2"	120	65	-	-	1,9
50	R 2"	145	75	-	-	3,0
65	R 2 1/2"	170	90	-	-	5,8
80	R 3"	200	100	-	-	7,3

Zulässige Betriebstemperaturen und -drücke:

Je nach Werkstoff

Bitte Art, Druck und Temperatur des Mediums angeben.

Admissible temperatures and pressures:

depending on material

Please indicate type of the liquid, pressure and temperature.