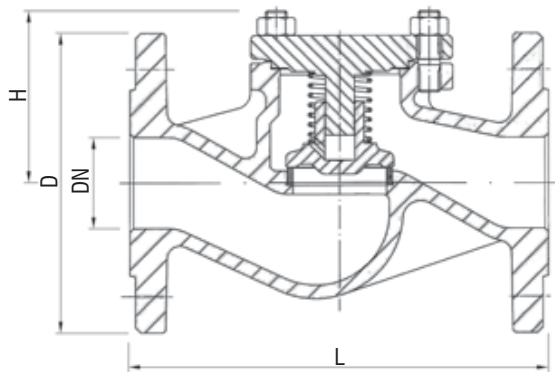


## Rückschlagventil PN 40

**AW 294: Durchgang., AW 295: Eckform**  
**Stahlguss / Rg (02) oder AlBz (03)**

- Ausführung nach DIN 86253
- Flanschbohrungen nach DIN PN 40
- Baulänge nach DIN EN 558-1 (DIN 3202-F1)

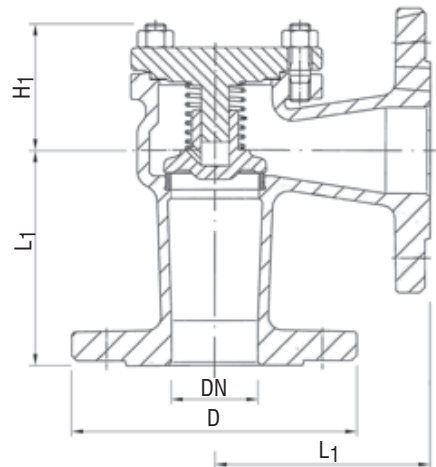


**AW 294**  
 Durchgangsform  
 straight pattern

## Check Valve PN 40

**AW 294: straight p., AW 295: angle p.**  
**cast steel / Rg (02) or AlBz (03)**

- design acc. to DIN 86253
- flange drilling acc. to DIN PN 40
- face to face acc. to DIN EN 558-1 (DIN 3202-F1)



**AW 295**  
 Eckform  
 angle pattern

AW-Nr. AW no.	Pos. item	Bezeichnung denomination	Werkstoff material	nach DIN EN acc. to DIN EN	Werkstoff-Nr. material no.
<b>294</b> <b>295</b>	1	Gehäuse / body	Stahlguss / cast steel	GP240GH+N	1.0619+N
	2	Sitzring / seat ring	03*: Alu-Bronze / alu-bronze	CuAl10Ni5Fe4	CW307G
	3	Bügeldeckel / bonnet	Stahlguss / cast steel	GP240GH+N	1.0619+N
	4	Kegel / disc	02*: Rotguss / gunmetal 03*: Alu-Bronze / alu-bronze	CuSn5Zn5Pb5-C CuAl10Ni5Fe4	CC491K CW307G
	5	Feder / spring	Edelstahl / stainless steel	X10CrNi18-8	1.4310
	6	Dichtung / gasket	Graphit / graphite		

02/03\* Wir behalten uns vor, höherwertige Werkstoffe bzw. zinkfreie Bronze einzusetzen.  
 We reserve the possibility to use materials of a higher grade respectively zincfree bronze.

DN	L	L <sub>1</sub>	H	H <sub>1</sub>	Ø D	≈ kg AW 294	≈ kg AW 295
15	130	90	70	40	95	3,8	4,2
20	150	95	70	35	105	4,9	4,9
25	160	100	80	45	115	5,9	5,0
32	180	105	80	45	140	7,1	7,6
40	200	115	85	55	150	10,4	10,0
50	230	125	95	60	165	12,3	12,0
65	290	145	110	65	185	22,7	24,5
80	310	155	130	95	200	28,5	28,5
100	350	175	155	105	220	40,0	42,0
125	400	200	165	120	250	64,0	55,0
150	480	225	215	150	285	90,0	90,0
200	600	275	285	195	340	170,0	155,0
250	730	325	325	220	405	240,0	188,0
300	850	375	365	240	460	374,0	262,0
350	980	425	420	300	520	508,0	430,0
400	1100	475	430	310	660	786,0	700,0
500	1350	525	530	380	755	1044,0	925,0

Druck-Temperatur-Zuordnung / pressure-temperature-rating	
-60°C bis / up to -10°C	30 bar
-10°C bis / up to 120°C	40 bar
150°C	38,1 bar

Temperatur / temperature	max. +180°C
--------------------------	-------------

### Auf Anfrage / on request

- ohne Feder  
without spring

Maße und Gewichte können je nach Hersteller abweichen / depending on manufacturers measures and weight can change