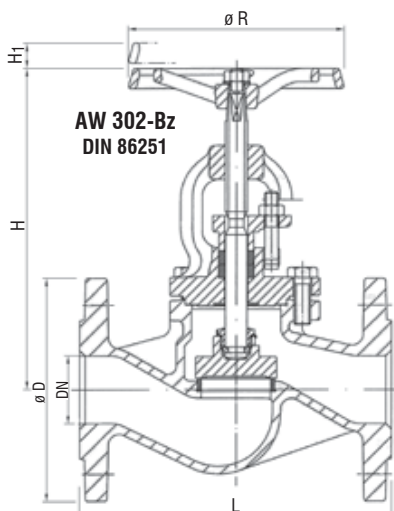


Absperrventil PN 16

Durchgangsform, Grauguss/AlBz + Bz
 oder als absperbares Rückschlagventil (AW 312-Bz)
 mit Stopfbuchspackung aus Reingraphit

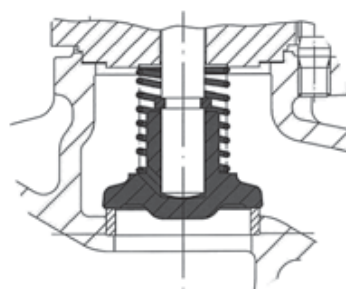
- Flanschbohrungen nach DIN PN 16
- Baulänge nach DIN EN 558-1 (DIN 3202-F1)
- Ausführung nach DIN 86251/86252, Kennz. 03



Globe Valve PN 16

straight pattern, cast iron/AlBz + Bz
 or as screw down non return valve (AW 312-Bz)
 with gland packing out of pure graphite

- flange drilling acc. to DIN PN 16
- face to face acc. to DIN EN 558-1 (DIN 3202-F1)
- design acc. to DIN 86251/86252, code no. 03



**AW 312-Bz
 DIN 86252**

loser Kegel als absperbares Rückschlagventil
 loose disc as screw down non return valve

| AW-Nr. AW no. | Pos. item | Bezeichnung denomination | Werkstoff material | nach DIN EN acc. to DIN EN | Werkstoff-Nr. material no. |
|--------------------------|--------------|-----------------------------|--------------------------------------------------------------------------|-------------------------------|-------------------------------|
| 302-Bz 312-Bz | 1 | Gehäuse / body | Grauguss / cast iron | EN-GJL-250 | EN-JL1040 |
| | 2 | Bügeldeckel / bonnet | Grauguss / cast iron | EN-GJL-250 | EN-JL1040 |
| | 3* | Kegel / disc | Alu-Bronze / alu-bronze | CuAl10Ni5Fe4 | CW307G |
| | 4* | Spindel / stem | Bronze / bronze | CuSn8 | CW453K |
| | 5* | Sitzring / seat ring | Alu-Bronze / alu-bronze | CuAl10Ni5Fe4 | CW307G |
| | 6 | Flachdichtung / gasket | Reingraphit mit CrNi Stahlfolien-Einlage pure graphite CrNi laminated | | |
| | 7 | Handrad / handwheel | Grauguss, beschichtet / cast iron, coated | EN-GJL-250 | EN-JL-1040 |

* Wir behalten uns vor, höherwertige Werkstoffe bzw. zinkfreie Bronze einzusetzen.
 We reserve the possibility to use materials of a higher grade respectively zincfree bronze.

| DN | L | H | H1 | R | D | ≈ kg |
|-----|-----|-----|-----|-----|-----|-------|
| 15 | 130 | 185 | 9 | 120 | 95 | 3,5 |
| 20 | 150 | 185 | 9 | 120 | 105 | 4,0 |
| 25 | 160 | 205 | 13 | 140 | 115 | 5,0 |
| 32 | 180 | 205 | 13 | 140 | 140 | 6,8 |
| 40 | 200 | 230 | 21 | 160 | 150 | 9,3 |
| 50 | 230 | 230 | 19 | 160 | 165 | 12,2 |
| 65 | 290 | 270 | 28 | 180 | 185 | 18,0 |
| 80 | 310 | 305 | 32 | 200 | 200 | 24,5 |
| 100 | 350 | 355 | 36 | 225 | 220 | 35,0 |
| 125 | 400 | 395 | 52 | 250 | 250 | 55,0 |
| 150 | 480 | 450 | 56 | 400 | 285 | 77,0 |
| 200 | 600 | 570 | 73 | 520 | 340 | 145,0 |
| 250 | 730 | 685 | 80 | 520 | 405 | 243,0 |
| 300 | 850 | 770 | 110 | 520 | 460 | 341,0 |

Auf Anfrage / on request

- Regulierkegel
regulating disc
- Stellungsanzeige
position indicator

als Seeventil geeignet / suited as sea-valve

| Druck-Temperatur-Zuordnung / pressure-temperature-rating | |
|-------------------------------------------------------------|----------|
| -10°C bis / up to 120°C | 16 bar |
| 150°C | 14,4 bar |

| | |
|--------------------------|-------------|
| Temperatur / temperature | max. +180°C |
|--------------------------|-------------|

Maße und Gewichte können je nach Hersteller abweichen / depending on manufacturers measures and weight can change