

Schnellschlussventil PN 25

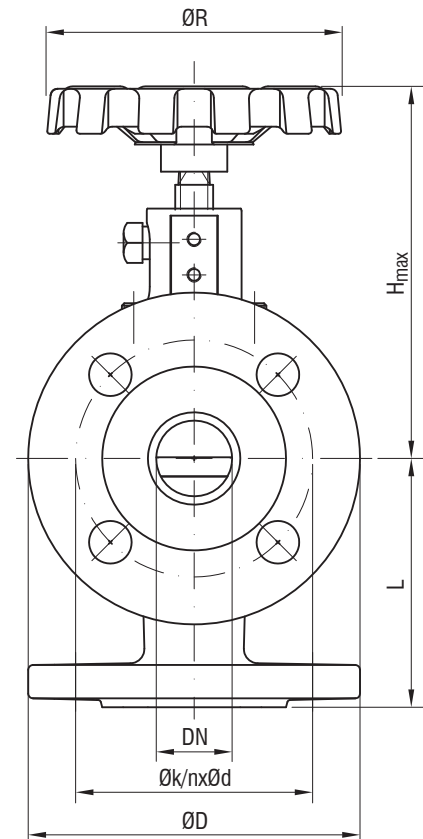
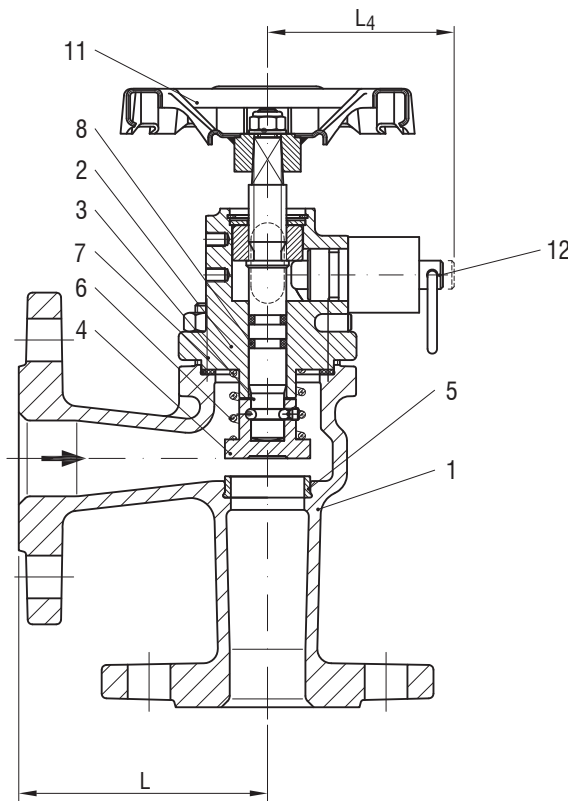
Stahlguss, Eckform
federbelastet, kompakte Bauweise

- Flanschbohrungen nach DIN EN 1092-1 PN 25
- Verwendung: Verschiedene Arten von Flüssigkeiten, wie z.B. Heiz-, Diesel-, Schweröl und Wasser
- **Betätigungsarten:**
 Manuell am Ventil,
 fernbedient mit Seilzug

Quick-closing Valve PN 25

cast steel, angle pattern
spring-loaded, compact design

- flange drilling acc. to DIN EN 1092-1 PN 25
- application: for different kind of liquids, mainly fuel oil, diesel oil, heating oil and water
- operation mode:
 locally manual operation,
 remotely controlled by rope pull



Pos. item	Bezeichnung denomination	AW 33304		Pos. item	Bezeichnung denomination	AW 33304	
1	Gehäuse / body	GP240GH	1.0619	7	Dichtung / gasket	Novapress Universal	
2	Oberteil / bonnet	GP240GH	1.0619	8	O-Ring / O-ring	FPM (Viton)	
3	Spindel / stem	X20Cr13	1.4021	11	Handrad / hand wheel	FePO3	1.0347
4	Kegel / disc	X20Cr13	1.4021	12	Auslöser, Seilzug rope pull actuator	9SMn28K	1.0715
5	Sitzring / seat bush	X20Cr13	1.4021				
6	Feder / spring	SH	1.1200				

DN	L	H _{max}	l ₄	ØD	ØR	Øk	n	Ød	≈kg
15	90	155	81	95	125	65	4	14	4,7
20	95	155	81	105	125	75	4	14	5,4
25	100	160	81	115	125	85	4	14	6,5
32	105	160	81	140	125	100	4	18	7,6
40	115	170	81	150	125	110	4	18	9,7
50	125	170	81	165	125	125	4	18	12,4

AW	DN	Betriebsdruck working pressure max.	Temperatur temperature max.
33304	15 - 50	25 bar	140°C

ACHTUNG: Es gelten Einschränkungen bei Installation auf der Druckseite einer Pumpe! Bitte Rücksprache mit ARMATUREN-WOLFF.
 ATTENTION: On the pressure side of a pump restrictions apply! Please contact ARMATUREN-WOLFF for technical advice.