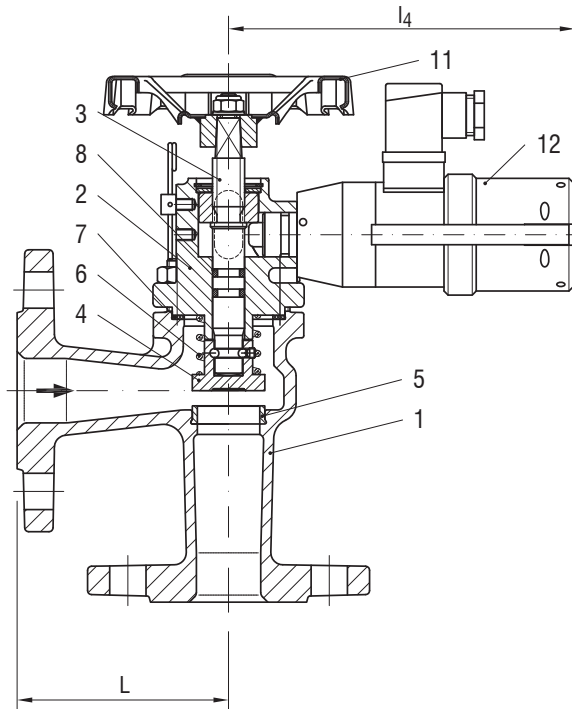


Schnellschlussventil PN 16

Sphäroguss, Eckform
federbelastet

Elektrische Auslösung, Doppelspule

- Flanschbohrungen nach DIN EN 1092-1 PN 16
- Verwendung: Verschiedene Arten von Flüssigkeiten, wie z.B. Heiz-, Diesel-, Schweröl und Wasser
- **Betätigungsarten:**
 Manuell am Ventil, fernbedient elektrisch

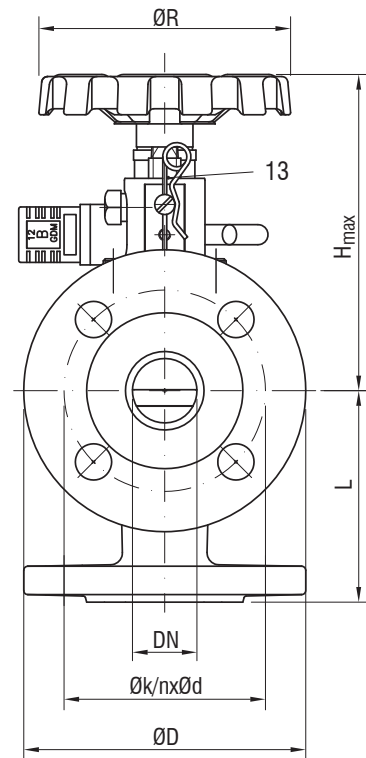


Quick-closing Valve PN 16

nodular cast iron, angle pattern
spring-loaded

electric release, double solenoid

- flange drilling acc. to DIN EN 1092-1 PN 16
- application: for different kind of liquids, mainly fuel oil, diesel oil, heating oil and water
- **operation mode:**
 locally manual operation, remotely controlled electrically



Pos. item	Bezeichnung denomination	AW 33584		Pos. item	Bezeichnung denomination	AW 33584	
1	Gehäuse / body	EN-GJS-400-18U-LT	EN-JS1049	7	Dichtung / gasket	Novapress Universal	
2	Oberteil / bonnet	EN-GJS-400-18U-LT	EN-JS1049	8	O-Ring / O-ring	FPM (Viton)	
3	Spindel / stem	X20Cr13	1.4021	11	Handrad / hand wheel	FePO3	1.0347
4	Kegel / disc	X20Cr13	1.4021	12	elektr. Auslöser electric actuator		
5	Sitzring / seat bush	X20Cr13	1.4021	13	Arretierstift / fixing pin		
6	Feder / spring	SH	1.1200				

Elektrische Betriebsdaten / Electric Operating Data

Betriebsart / operation mode	Ruhestromprinzip, 100% ED / closed current principle, 100% duty ratio
Leistungsaufnahme / power consumption	12 W (2x 6 W)
Versorgungsspannung / voltage supply	24 V DC (2x)
Schutzart / protection class	IP 55 / DIN EN 60529

DN	L	H _{max}	l ₄	ØD	ØR	Øk	n	Ød	≈kg
15	90	155	172	95	125	65	4	14	4,3
20	95	155	172	105	125	75	4	14	5,0
25	100	160	172	115	125	85	4	14	6,0
32	105	160	172	140	125	100	4	18	7,0
40	115	170	172	150	125	110	4	18	10,0
50	125	165	172	165	125	125	4	18	12,0

AW	DN	Betriebsdruck working pressure max.	Medien-Temp. fluid temp. max.	Umgebungstemp. ambient temp. max.
33584	15-50	16 bar	140°C*	55°C

* Falls >70°C, muss der Auslöser gegen Wärmeabstrahlung vom Ventilkörper isoliert werden!
 * If >70°C, the actuator has to be insulated from valve body heat radiation!

ACHTUNG: Es gelten Einschränkungen bei Installation auf der Druckseite einer Pumpe! Bitte Rücksprache mit ARMATUREN-WOLFF.
 ATTENTION: On the pressure side of a pump restrictions apply! Please contact ARMATUREN-WOLFF for technical advice.

Schnellschlussventil PN 16

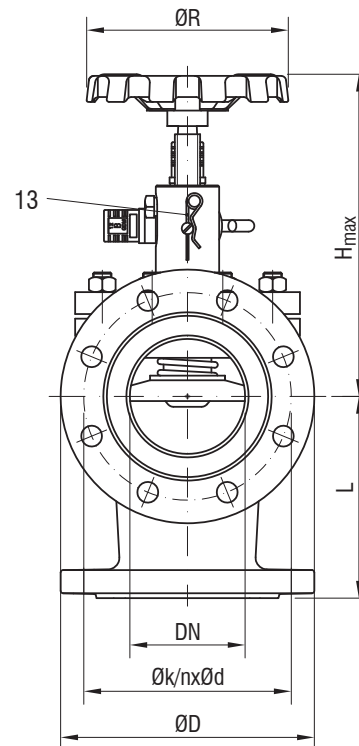
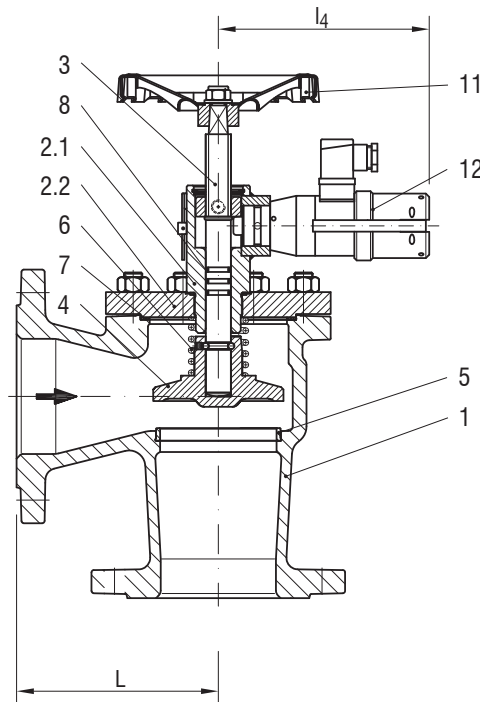
Sphäroguss, Eckform
federbelastet
Elektrische Auslösung, Doppelspule

- Flanschbohrungen nach DIN EN 1092-1 PN 16
- Verwendung: Verschiedene Arten von Flüssigkeiten, wie z.B. Heiz-, Diesel-, Schweröl und Wasser
- **Betätigungsarten:**
 Manuell am Ventil, fernbedient elektrisch

Quick-closing Valve PN 16

nodular cast iron, angle pattern
spring-loaded
electric release, double solenoid

- flange drilling acc. to DIN EN 1092-1 PN 16
- application: for different kind of liquids, mainly fuel oil, diesel oil, heating oil and water
- operation mode:
 locally manual operation, remotely controlled electrically



Pos. item	Bezeichnung denomination	AW 33584		Pos. item	Bezeichnung denomination	AW 33584	
1	Gehäuse / body	EN-GJS-400-18U-LT	EN-JS1049	6	Feder / spring	SH	1.1200
2.1	Hülse / sleeve	S355GT	1.0580	7	Dichtung / gasket	Novapress Universal	
2.2	Deckel / cover	EN-GJS-400-18U-LT	EN-JS1049	8	O-Ring / O-ring	FPM (Viton)	
3	Spindel / stem	X20Cr13	1.4021	11	Handrad / hand wheel	FePO3	1.0347
4	Kegel / disc	X20Cr13	1.4021	12	el. Auslöser / el. actuator		
5	Sitzring / seat bush	X20Cr13	1.4021	13	Arretierstift / fixing pin		

Elektrische Betriebsdaten / Electric Operating Data

Betriebsart / operation mode	Ruhestromprinzip, 100% ED / closed current principle, 100% duty ratio
Leistungsaufnahme / power consumption	12 W (2x 6 W)
Versorgungsspannung / voltage supply	24 V DC (2x)
Schutzart / protection class	IP 55 / DIN EN 60529

DN	L	H _{max}	l ₄	ØD	ØR	Øk	n	Ød	≈kg
65	145	265	183	185	175	145	4	18	18,0
80	155	270	183	200	175	160	8	18	22,0
100	175	285	183	220	175	180	8	18	31,5
125	200	330	192	250	225	210	8	18	46,0
150	225	360	192	285	250	240	8	18	60,0

AW	DN	Betriebsdruck working pressure max.	Medien-Temp. fluid temp. max.	Umgebungstemp. ambient temp. max.
33584	65-150	16 bar	140°C*	55°C

* Falls >70°C, muss der Auslöser gegen Wärmeabstrahlung vom Ventilkörper isoliert werden!
 * If >70°C, the actuator has to be insulated from valve body heat radiation!

ACHTUNG: Es gelten Einschränkungen bei Installation auf der Druckseite einer Pumpe! Bitte Rücksprache mit ARMATUREN-WOLFF.
 ATTENTION: On the pressure side of a pump restrictions apply! Please contact ARMATUREN-WOLFF for technical advice.