

Steuerschrank

Stahl
mit eingebauter USV und Störungsüberwachung
zur Fernbedienung von elektrischen
Schnellschlussventilen

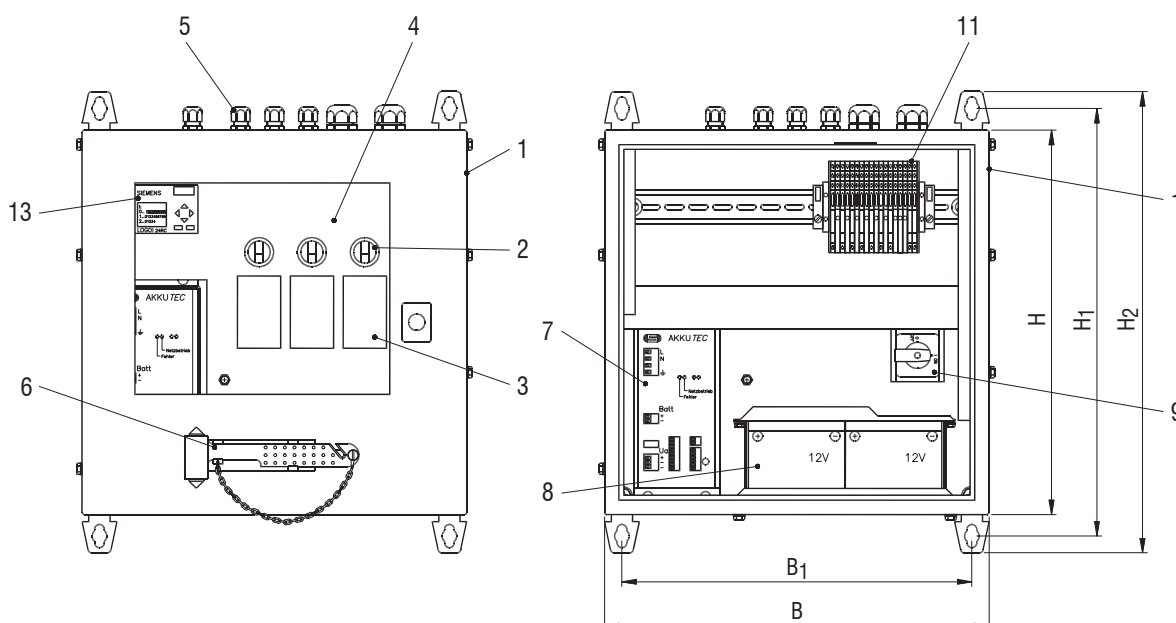
- Diese Steuerschränke werden je nach Systemanforderung hinsichtlich Batterie, Auslöseschalter, Klemmleiste, USV-Modul und Sammelstörungsmelder ausgelegt und konfektioniert.

Control Locker

steel
with built-in UPS and failure monitoring for
remote control of electrically operated quick-
closing valves

- The battery (-ies), release switches, terminal block, UPS and collective fault alarm module are laid out and installed depending on the system requirements in each specific case.

115 - 230 V AC + 24 V DC



Pos. item	Bezeichnung denomination	AW 3397	Pos. item	Bezeichnung denomination	AW 3397
1	Steuerschrank / control locker	St	7	Haupt-Unterbrechungsschalter / main power switch	
2	Montageplatte / mounting plate	St	8	Klemmleiste / terminal block	
3	Dreh-Kontaktschalter mit Leuchtmelder release switch with light indicator		9	Akkumulator (Batterie) / battery	
5	Schilder / name plates		10	Kabel-Verschraubung / cable union	
6	Batteriegepufferte Gleichstromversorgung battery buffed direct current supply module		11	Sammelstörungsmelder collective fault alarm mode	
			13	Nothammer / emergency hammer	

Elektrische Betriebsdaten / Electric Operating Data

Leistungsaufnahme / power consumption	max. ~270 W
Versorgungsspannung / voltage supply	
- Hauptversorgung / main power supply	115 - 230 V AC, 47 - 63 Hz
- Parallele Fremdeinspeisung / additional direct external power supply	24 V DC
Umgebungstemperatur / ambient temperature	0 - 45°C (0 - 25°C optimal / optimum)
Schutzart / protection class	IP 22 / DIN EN 60529

H x B	t	B ₁	H ₁	H ₂	≈kg
400 x 400	210	364	445	480	22,5