

Schnellöffnungsventil PN 25

**Stahlguss, Durchgangsform
 federbelastet, mit Faltenbalg**

- Flanschbohrungen nach DIN PN 25
- Verwendung: Vorwiegend in Heiz-, Treibstoff-, Diesleöl-, Wasserleitungen sowie im Heizungsbau
- Betätigungsarten:
 Manuell am Ventil,
 fernbedient hydraulisch und pneumatisch

Quick-opening Valve PN 25

**cast steel, straight pattern
 spring-loaded, with bellows seal**

- flange drilling acc. to DIN PN 25
- application: for different kind of liquids, mainly fuel oil, diesel oil, heating oil, water
- operation mode:
 locally manual operation,
 remotely controlled hydraulically and pneumatically

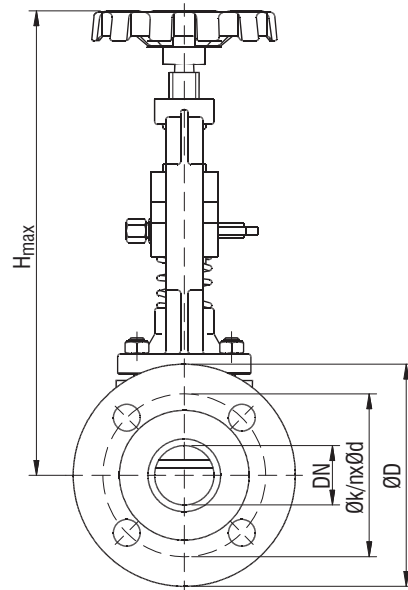
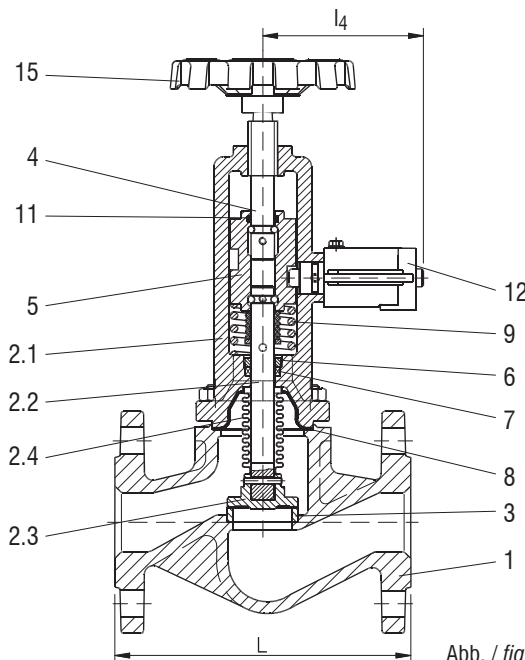


Abb. / fig.: DN 40

Pos. item	Bezeichnung denomination	AW 34216		Pos. item	Bezeichnung denomination	AW 34216	
1	Gehäuse / body	GP240GH	1.0619	6	Dicht.-Mutter / seal. nut	E295	1.0050
2.1	Oberteil / bonnet	C22	1.0402	7	Dichtungsring / gasket	Graphit	
2.2	unt. Spindel / lower stem	X5CrNi18-10	1.4301	8	Flachdichtung / flat seal.	Graphit	
2.3	Kegel / disc	X20Cr13	1.4021	9	Feder / spring	SH	1.1200
2.4	Faltenbalg / bellows seal	X6CrNiMoTi17-12-2	1.4571	11	O-Ring / O-ring	FPM (Viton)	
3	Sitzring / seat bush	X20Cr13	1.4021	12	Auslöser / actuator	9SMn28K, galv.	1.0715
4	ob. Spindel / upper stem	X8CrNiS18-9	1.4305	15	Handrad / hand wheel	FePO3	1.0347
5	Beweg.-Mutter / adj. nut	X8CrNiS18-9	1.4305				

DN	L	H _{max}	l ₄	l ₅ *	ØD	Øk	n	Ød	≈kg
15	130	295	110	90	95	65	4	14	6,0
20	150	295	110	90	105	75	4	14	7,1
25	160	300	110	90	115	85	4	14	7,5
32	180	305	110	90	140	100	4	18	8,2
40	200	315	110	90	150	110	4	18	11,4
50	230	320	110	90	165	125	4	18	12,9
65	290	430	125	125	185	145	8	18	20,0
80	310	460	125	125	200	160	8	18	28,1
100	350	475	125	125	235	190	8	22	36,3
125	400	585	130	130	270	220	8	26	51,5
150	480	605	130	130	300	250	8	26	68,0

auch mit Seilzug-Auslöser erhältlich (AW 34206)
 also available with rope pull actuator (AW 34206)
 *: mit Seilzug-Auslöser / with rope pull actuator

auch mit feuersicherem Auslöser nach Lloyd`s Register
 erhältlich (AW 34217)
 also available with fire safe actuator acc. to Lloyd`s Register
 (AW 34217)

Temperatur / temperature	bis / up to 400°C
--------------------------	-------------------

max. Betriebsdruck max. working pressure	PN 4
höherer Betriebsdruck auf Anfrage higher working pressure on request	