

## Selbstschlussventil PN 25

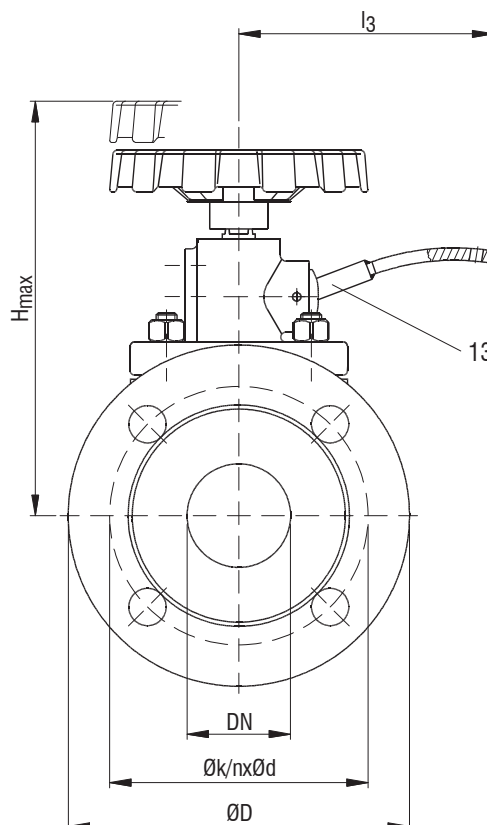
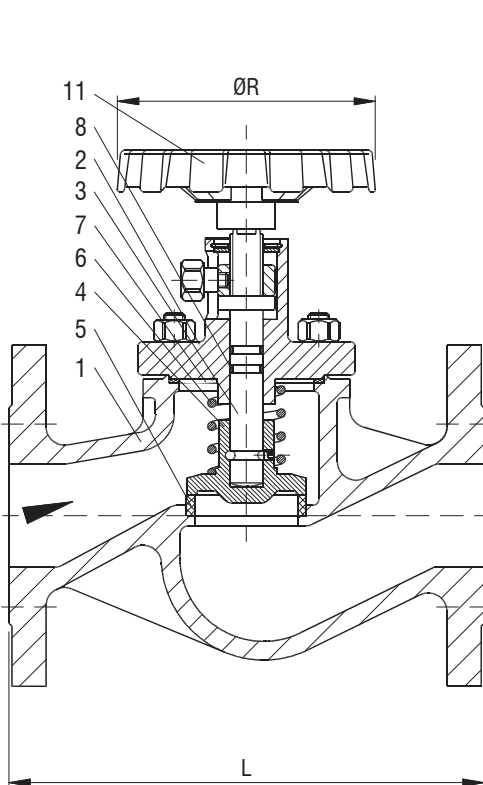
**Stahlguss, Durchgangsform  
 federbelastet, kompakte Bauweise**

- Flanschbohrungen nach DIN EN 1092-1 PN 25
- Verwendung: Vorwiegend zum Abschlammen und Entwässern von Kraftstoffanlagen sowie Heisswasserkesseln

## Self-closing Valve PN 25

**cast steel, straight pattern  
 spring-loaded, compact design**

- flange drilling acc. to DIN EN 1092-1 PN 25
- application: As blow-down valve for fuel systems as well as hotwater boilers



| Pos. item | Bezeichnung denomination | AW 35604 |        | Pos. item | Bezeichnung denomination | AW 35604            |        |
|-----------|--------------------------|----------|--------|-----------|--------------------------|---------------------|--------|
| 1         | Gehäuse / body           | GP240GH  | 1.0619 | 6         | Feder / spring           | SH                  | 1.1200 |
| 2         | Oberteil / bonnet        | GP240GH  | 1.0619 | 7         | Dichtung / gasket        | Novapress Universal |        |
| 3         | Spindel / stem*          | X20Cr13  | 1.4021 | 8         | O-Ring / O-ring          | FPM (Viton)         |        |
| 4         | Kegel / disc*            | X20Cr13  | 1.4021 | 11        | Handrad / hand wheel     | FePO3               | 1.0347 |
| 5         | Sitzring / seat bush*    | X20Cr13  | 1.4021 | 13        | Handhebel / hand lever   | S235JR              | 1.0037 |

\*: auch mit Innenteilen aus Rotguss erhältlich: **AW 35604-Rg** Pos. 3: CW710R, Pos.: 4, 5 CC493K → für Meerwasser geeignet  
 \*: also available with inner parts out of gunmetal: **AW 35604-Rg** Pos.: 3 CW710R, Pos.: 4, 5 CC493K → suited for sea-water

| DN | L   | H <sub>max</sub> | l <sub>3</sub> | ØD  | ØR  | Øk  | n | Ød | ≈kg  |
|----|-----|------------------|----------------|-----|-----|-----|---|----|------|
| 15 | 130 | 165              | 135            | 95  | 125 | 65  | 4 | 14 | 4,7  |
| 20 | 150 | 170              | 135            | 105 | 125 | 75  | 4 | 14 | 5,4  |
| 25 | 160 | 175              | 135            | 115 | 125 | 85  | 4 | 14 | 6,5  |
| 32 | 180 | 175              | 135            | 140 | 125 | 100 | 4 | 18 | 7,6  |
| 40 | 200 | 185              | 135            | 150 | 125 | 110 | 4 | 18 | 9,8  |
| 50 | 230 | 190              | 135            | 165 | 125 | 125 | 4 | 18 | 12,5 |

größere Nennweiten auf Anfrage  
 larger nominal sizes on request

| AW           | DN             | Betriebsdruck<br>working pressure<br>max. | Temperatur<br>temperature<br>max. |
|--------------|----------------|---|-----------------------------------|
| <b>35604</b> | <b>15 - 50</b> | <b>25 bar</b>                             | <b>140°C</b>                      |