

Sturmklappe PN 1

HNA Sr 6-90°

AW 382: Rotguss

AW 383: Bronze

- Flanschbohrungen nach DIN PN 10
- Verwendung: In sanitären Abflussleitungen
- Zugelassen von den internationalen Klassifikationsgesellschaften

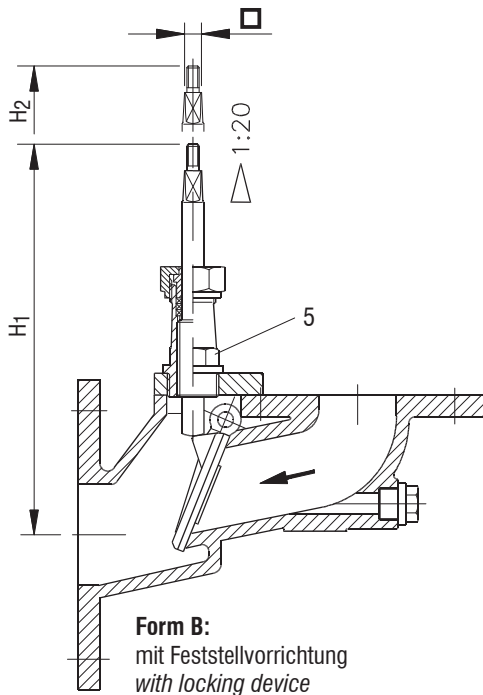
Storm Valve PN 1

HNA Sr 6-90°

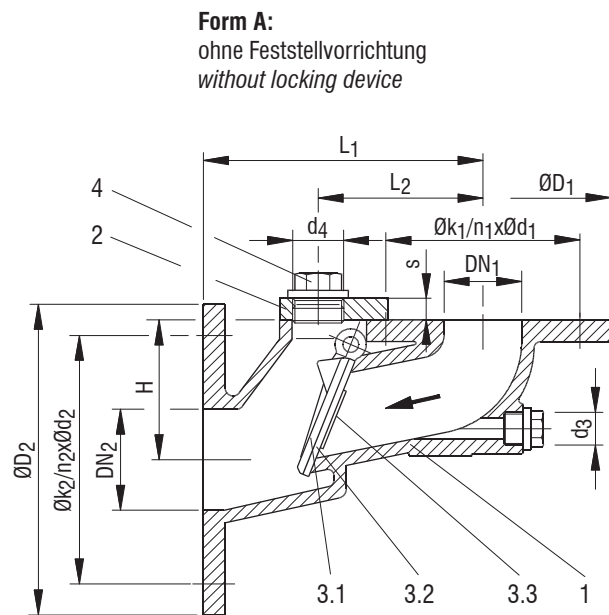
AW 382: gunmetal

AW 383: bronze

- flange drilling acc. to DIN PN 10
- application: in sanitary discharge pipelines
- approved by the international classification societies



Form B:
mit Feststellvorrichtung
with locking device



Form A:
ohne Feststellvorrichtung
without locking device

Pos. item	Bezeichnung denomination	AW 382		AW 383	
1	Gehäuse / body	CuSn5Zn5Pb5-C	CC491K	CuSn10-C	CC480K
2	Deckel / cover	CuSn5Zn5Pb5-C	CC491K	CuSn10-C	CC480K
3.1	Klappenteller / flap	CuSn5Zn5Pb5-C	CC491K	CuSn5Zn5Pb5-C	CC491K
3.2	Dichtscheibe / seal	NBR		NBR	
3.3	Deckblech / securing plate	CuZn39Pb2	CW612N	CuZn39Pb2	CW612N
4	Verschlussschraube / screw plug	CuZn39Pb2	CW612N	CuZn39Pb2	CW612N
5	Feststellvorrichtung / locking device	CuSn5Zn5Pb5-C / CuSn8	CC491K / CW452K	CuSn5Zn5Pb5-C / CuSn8	CC491K / CW452K

DN ₁	DN ₂	H	H ₁	H ₂	L ₁	L ₂	ØD ₁	Øk ₁	n ₁	Ød ₁	ØD ₂	Øk ₂	n ₂	Ød ₂	d ₃	d ₄	s	□	≈kg*
50	80	90	266	286	180	106	165	125	4	18	200	160	8	18	G 1/2	G 1	16	11,5	10,0
65	100	99	275	295	200	118	185	145	4	18	220	180	8	18	G 5/8	G 1	17	11,5	13,0
80	125	108	298	323	215	135	200	160	8	18	250	210	8	18	G 3/4	G 1	17	11,5	17,0
100	150	130	320	345	250	154	220	180	8	18	285	240	8	22	G 1	G 1	17	11,5	27,0
125	175	152	342	372	290	188	250	210	8	18	315	270	8	22	G 1	G 1	19	12,5	35,0
150	200	176	371	401	330	210	285	240	8	22	340	295	8	22	G 1	G 1	21	12,5	47,0

*: AW 381