

## Kugelhahn PN 5/50

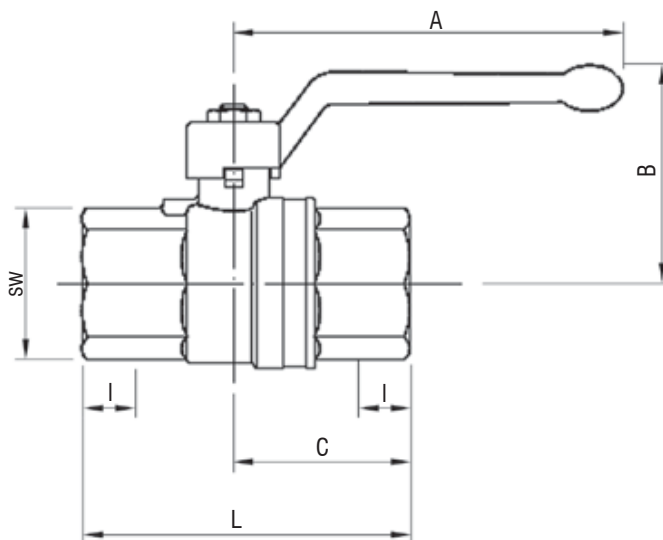
**Messing vernickelt**  
**voller Durchgang**  
**zugelassen nach DIN DVGW**

- Muffengewinde nach DIN ISO 228
- Langgewinde nach DIN 2999

## Ball Valve PN 5/50

**brass nickel plated**  
**full bore**  
**approval acc. to DIN DVGW**

- female thread acc. to DIN ISO 228
- long thread acc. to DIN 2999



AW-Nr. AW no.	Pos. item	Bezeichnung denomination	Werkstoff material	nach DIN EN acc. to DIN EN	Werkstoff-Nr. material no.
<b>4012</b>	1	Gehäuse / body	Messing / brass	CuZn39Pb3	CW614N
	2	Kugel / ball	Messing, hart verchromt brass, hard chromed	CuZn39Pb3	CW614N
	3	Spindel / stem	Messing / brass	CuZn39Pb3	CW614N
	4	Schalthebel / lever	Aluminium, pulverbeschichtet / aluminium, powder coated		
	5	Kugelsitzdichtung / ball seat sealing	PTFE/Teflon		
	6	Spindelabdichtung / stem sealing	3-fach / triple PTFE/Teflon		

DN	PN	G	L	A	B	C	sw	I	≈ kg
8	50	1/4"	50	85	40	25	18	12	0,116
10	50	3/8"	50	85	40	25	21	12	0,125
15	40	1/2"	62	85	49	31	26	15	0,210
20	40	3/4"	70	105	55	35	32	16	0,356
25	32	1"	84	105	62	42	40	19	0,560
32	25	1 1/4"	97	130	70	48	50	21	0,950
40	25	1 1/2"	108	130	76	54	55	22	1,40
50	20	2"	130	165	92	65	69	26	2,45

**DIN - DVGW - Zulassung: EN 331**  
**DIN - DVGW - Approval: EN 331**

### Verwendung

alle Gase, Stadtgas, Erdgas, Flüssiggas, Wasser, Brauch-, Trinkwasser, Heizöl EL und S, Dieselöle, Schmieröle, Kraftstoffe (auch mit hohem Benzolgehalt), Farben, Lacke, Lösungsmittel, schwache Laugen und Säuren

### application

all gases, town, natural and liquid gas, water, drinking and domestic water, fuel oil, lubrication oil, gasoline (with lot of high benzol), paintings, solvent, low brinse and acids

<b>Temperatur / temperature</b>		<b>-20°C bis / up to +130°C</b>
<b>Nenndruck nominal pressure</b>	<b>PN 50</b> Gas / gas alle anderen Medien nach DN + Temperatur all other medias per DN and temperature	
<b>Vakuumdichtheit / vacuum tightness</b>		bis / up to 10 <sup>-3</sup> Torr