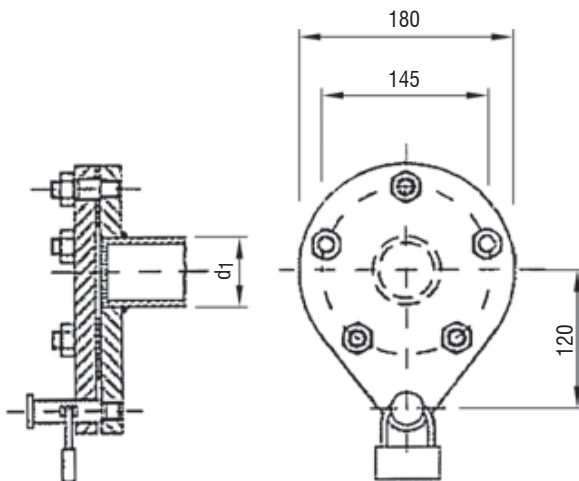


**Trinkwasserübernahmeflansch PN 16**  
**ISO 5620**

**Shipbuilding-filling Connection PN 16**  
**ISO 5620**



**AW 583**

**Trinkwasserübernahmeflansch**  
**shipbuilding-filling connection for drinking water**

AW-Nr. AW no.	Werkstoff material	nach DIN EN acc. to DIN EN	Werkstoff-Nr. material no.
<b>583</b>	Stahl / steel	S235JR	1.0037
<b>583-Vz</b>	Stahl verzinkt / steel galvanized	S235JR	1.0037
<b>583-VA</b>	Edelstahl / stainless steel	X5CrNiMoTi17-12-2	1.4571

**Verwendung**

Dieser international vereinheitlichte Trinkwasserübernahmeflansch ist für den Anschluss von Leitungen anderer Schiffe oder Versorgungsanlagen an Land bestimmt.

**Anwendung**

Dieser Anschluss bietet Schutz vor Einleitung von Flüssigkeiten, wie bes. Brauchwasser, die nicht für Trinkwasser bestimmt sind. Außerdem schützt er vor Verunreinigung des gesamten Trinkwasserleitungssystems durch andere Flüssigkeiten.

**Anmerkungen**

Auch Binnenschiffe können mit diesem international genormten Anschluss ausgerüstet werden. Die Anwender dieses int. genormten Anschlusses sollten neben der Erfüllung der Normanforderungen auf die Einhaltung der für das jeweilige Schiff geltenden gesetzlichen Bestimmungen, Vorschriften und Verordnungen achten.

**Application**

This International Standard specifies the drinking water connection for attachment of piping from another ship or from a land distribution.

**Field of Application**

This connection safeguards drinking water tanks from being filled with any other fluid and especially water unfit for human consumption. Additionally it safeguards the drinking water supply piping from contamination by any other liquids.

**Notes**

This International Standard may be applied to inland vessels if agreed between the users. Users of this International Standard should note that while observing the requirement of the standard they should at the same time ensure compliance with such statutory requirements, rules and regulations as may be applicable to the individual ship concerned.

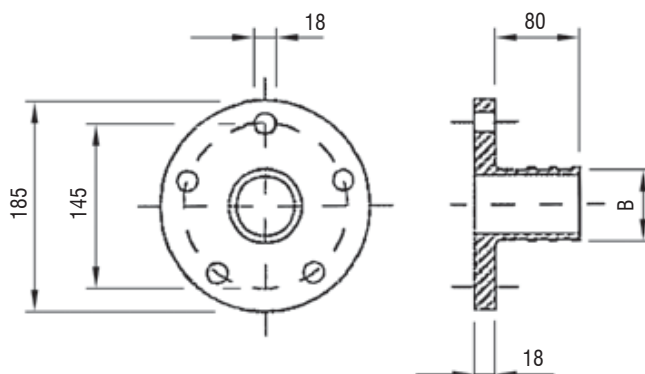
DN	d1	≈ kg
50	60,3	5,0
65	76,1	5,0

lieferbar mit allen Kupplungssystemen  
 available with all coupling systems  
 (Storz, Inst. BS 336, Gost, NST, NOR, SMS, Form 63...)

**Anschlussflansche und Zubehör / flange adaptors and equipment AW 584, 585, 586, 587:**  
**siehe nächste Seite / see next page**

Maße und Gewichte können je nach Hersteller abweichen / depending on manufacturers measures and weight can change

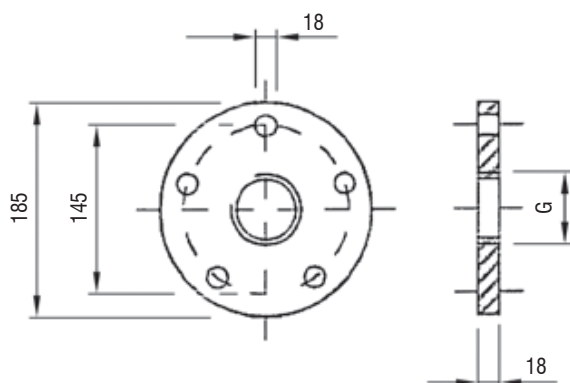
## Anschlussflansche für AW 583 *Flange Adaptors for AW 583*



### AW 584

Anschlussflansch mit Einbindestutzen  
*flange adaptor with tail piece short*

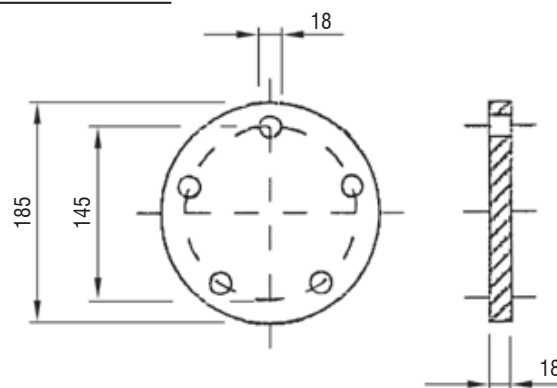
DN	B	≈ kg
50	52	3,5
65	64	3,5
80	75	3,5



### AW 585

Anschlussflansch mit BSP-Innengewinde  
*flange adaptor with BSP-female thread (R)*

DN	B	≈ kg
50	R 2"	3,5
65	R 2 1/2"	3,4



### AW 586

Anschlussflansch Blindflansch  
*flange adaptor blindflange*

DN	≈ kg
50 - 80	4,0

AW-Nr. AW no.	Werkstoff material	nach DIN EN acc. to DIN EN	Werkstoff-Nr. material no.
<b>584, 585, 586</b>	Rotguss / gunmetal	CuSn5Zn5Pb5-C	CC491K
<b>587</b>	Niro		

### AW 587:

Schrauben und Dichtungen für AW 583 / AW 584 / AW 585 / AW 586  
*screws and gaskets for AW 583 / 584 / AW 585 / AW 586*