

Schmutzfänger PN 16

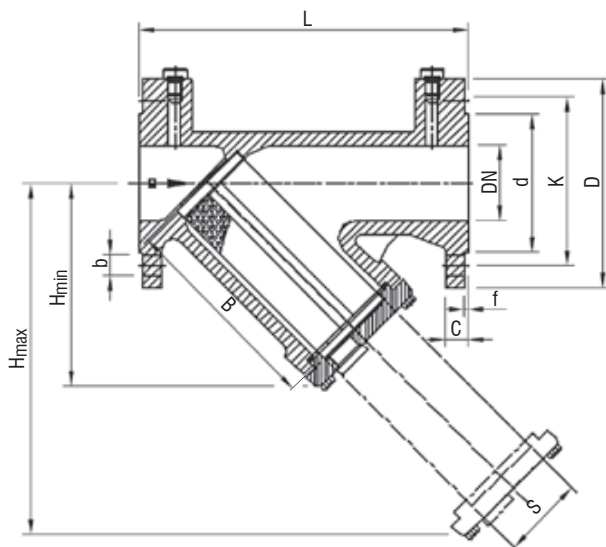
Grauguss
 Schrägsitzform

- Flanschbohrungen nach DIN PN 16

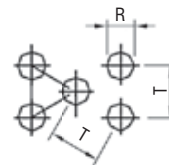
Strainer PN 16

cast iron
 Y-type

- flange drilling acc. to DIN PN 16



- Gewindelochung 1/4" für Druckanzeiger
 threaded holes 1/4" for pressure gauges
- Exzentrischer Entleerungsstopfen 3/4" ab DN 50
 eccentric plug 3/4" from DN 50



AW-Nr. AW no.	Pos. item	Bezeichnung denomination	Werkstoff material	nach DIN EN acc. to DIN EN	Werkstoff-Nr. material no.
642	1	Gehäuse / body	Grauguss / cast iron	EN-GJL-250	EN-JL1040
	2	Deckel / bonnet	Grauguss / cast iron	EN-GJL-250	EN-JL1040
	3	Sieb / screen	Edelstahl / stainless steel	X5CrNi18-10	1.4301
	4	Dichtung / sealing	Aramid Faser / aramid fibre		
	5	Stopfen / plug	Schmiedestahl / hot forged steel		

DN	L	H _{min}	H _{max}	Sieb / screen				Ø D	d	K	n x	b	f	C
				Maschenweite mesh size	T	B	S							
15	130	57	105	0,8	1,25	47	24	95	46	65	4	14	2	14
20	150	76	135	0,8	1,25	60	31	105	56	75	4	14	2	16
25	160	80	150	0,8	1,25	68	38	115	65	85	4	14	3	16
32	180	96	177	0,8	1,25	81	47	140	76	100	4	19	3	18
40	200	116	215	0,8	1,25	98	54	150	84	110	4	19	3	18
50	230	130	220	1,1	1,5	120	60	165	99	125	4	19	3	20
65	290	177	310	1,1	1,5	183	73	185	118	145	4	19	3	20
80	310	197	345	1,1	1,5	192	85	200	132	160	8	19	3	22
100	350	228	395	1,1	1,5	220	105	220	156	180	8	19	3	24
125	400	271	450	1,1	1,5	250	128	250	184	210	8	19	3	26
150	480	327	580	1,8	2,5	295	146	285	211	240	8	23	3	26
200	600	390	650	1,8	2,5	343	205	340	266	295	12	23	3	30
250	730	541	910	1,8	2,5	510	274	405	319	355	12	28	3	32
300	850	641	1040	1,8	2,5	550	300	460	370	410	12	28	4	32

Verwendung

Druckluft, Dampf, Wasser, andere Flüssigkeiten

Application

compressed air, steam, water, other liquids

zulässige Betriebstemperaturen und -drücke admissible temperatures and pressures

120°C	200°C	250°C	300°C
16 bar	13 bar	11 bar	10 bar

Maße und Gewichte können je nach Hersteller abweichen / depending on manufacturers measures and weight can change