

## Schlauchanschlussventil PN 16

**Bronze, mit eingeschraubtem Oberteil  
 Durchgangsform, mit Fest- und Blinkupplung Storz  
 für Feuerlösch- und Deckwaschanlagen**

nach DIN 86211

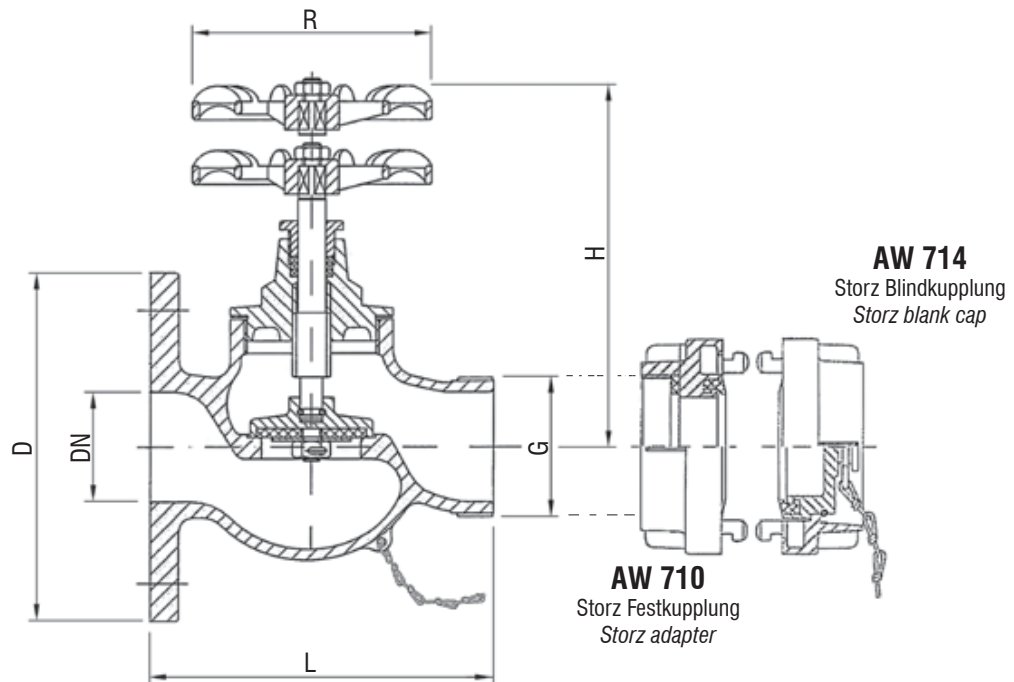
- Eingang: Flansch nach DIN PN 16
- Ausgang: BSP-Außengewinde (R)  
 Festkupplung mit Innengewinde

## Landing Valve PN 16

**bronze, with screwed bonnet  
 straight pattern, with adapter and blank cap Storz  
 for fire fighting and deck washing**

acc. to DIN 86211

- inlet: flange acc. to DIN PN 16
- outlet: BSP-male thread (R)  
 adapter with female thread



AW-Nr. AW no.	Pos. item	Bezeichnung denomination	Werkstoff material	nach DIN EN acc. to DIN EN	Werkstoff-Nr. material no.
<b>708-Bz</b>	1	Gehäuse / body	Bronze / bronze	CuSn10-C	CC480K
	2	Oberteil / bonnet	Bronze / bronze	CuSn10-C	CC480K
	3	Kegel / disc	Bronze / bronze	CuSn6	CW452K
	4	Spindel / stem	Bronze / bronze	CuSn6	CW452K
	5	Oberteildichtung / bonnet seal	FA1 asbest frei / asbestos free		
	6	Kegeldichtung / seat disc	NBR		
	7	Kupplung / coupling	Bronze / bronze	CuSn10-C	CC480K
	8	Handrad / handwheel	Grauguss / cast iron	EN-GJL-250	EN-JL1040

DN	G	D	L	H	R	Hub	≈ kg
25	R 1"	115	95	105	60	8	1,6
32	R 1 1/4"	140	105	125	80	10	2,5
40	R 1 1/2"	150	115	145	80	12	3,5
50	R 2"	165	155	160	100	15	5,5
65	R 2 1/2"	185	180	195	120	19	7,7

### Auf Anfrage / on request:

- andere Kupplungssysteme  
 (BS 336, Gost, NST, NOR, SMS, usw.)  
 other coupling systems  
 (BS 336, Gost, NST, NOR, SMS, etc.)

Maße und Gewichte können je nach Hersteller abweichen / depending on manufacturers measures and weight can change