

## Entlastungsventil

Rotguss, Eckform  
 Federbelastet, weichdichtend

AW 811: PTFE-Dichtung

AW 811-P: NBR-Dichtung

▪ nach DGR 97/23/EG Kategorie 1

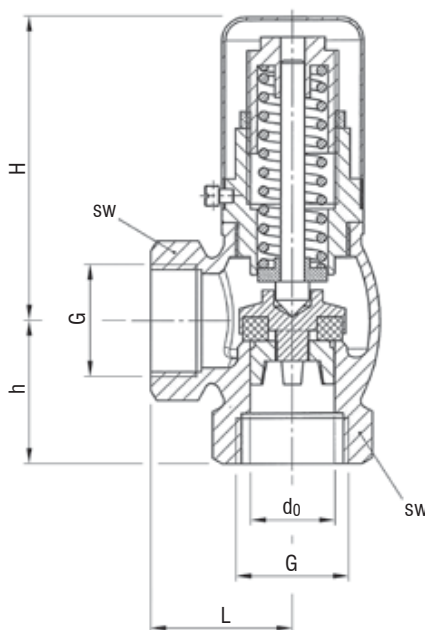
## Relief Valve

gunmetal, angle pattern  
 springloaded, soft seated

AW 811: PTFE sealing

AW 811-P: NBR sealing

▪ acc. to PED 97/23/EC category 1



AW-Nr. AW no.	Pos. item	Bezeichnung denomination	Werkstoff material	nach DIN EN acc. to DIN EN	Werkstoff-Nr. material no.
<b>811</b>	1	Gehäuse / body	Rotguss / gunmetal	CuSn5Zn5Pb5-C	CC491K
	2	Innenteile / inner parts	Messing / brass	CuZn39Pb3	CW614N
	3	Druckfeder / pressure spring	Edelstahl / stainless steel	X10CrNi18-8	1.4310
	4	Dichtung / gasket	PTFE (Teflon)		
<b>811-P</b>	4	Dichtung / gasket	NBR (Perbunan)		

G	L	H	h	SW	d <sub>0</sub>	≈ kg
3/8"	25	55	26	24	10	0,25
1/2"	30	62	30	28	13	0,35
3/4"	33	73	35	34	19	0,56
1"	40	90	41	41	25	0,90
1 1/4"	45	110	45	52	30	1,60
1 1/2"	50	130	51	58	38	2,20
2"	60	135	60	70	50	3,10

### Einstellbereiche / Ranges of Adjustment:

0,2 - 0,8 bar    0,5 - 2,5 bar    2,0 - 12,0 bar

Dichtung / gasket	Temperatur Medium / medium temperature
PTFE	max. 225°C
NBR	max. 130°C

### Technische Information

Mit plombierbarer Kappe.

Das Medium muss im Ansprechfalle völlig drucklos abgeführt werden oder frei abblasen.

### Technical Information

With cap that can be sealed.

In case of blowing-off, the medium must be discharged without any pressure or blown into the air.

### Verwendung

**AW 811:** Für Dampf und gasförmige Medien sowie Flüssigkeiten

**AW 811-P:** Für neutrale Flüssigkeiten und gasförmige Medien

### Application

**AW 811:** for steam and gaseous media as well as for liquids

**AW 811-P:** for neutral liquids and gaseous media