

Sicherheitsventil PN 16

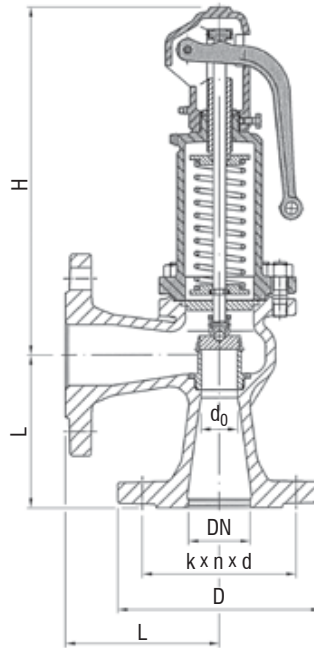
Grauguss, Eckform
Federbelastet, direktwirkend, offene Anlüftung
metallisch dichtend

- Flanschbohrungen nach DIN EN 1092-2
- Bauteilkennzeichen:
 TÜV · SV · XXX-811 · D/G

Safety Valve PN 16

cast iron, angle pattern
springloaded, direct loaded, open lifting device
metal seated

- flange drilling acc. to DIN EN 1092-2
- TÜV-Approval:
 TÜV · SV · XXX-811 · D/G



offene Anlüftung, nicht gasdicht
 (geschlossene Haube, offene Kappe, offener Hebel)
open lifting device, not gastight
 (closed bonnet, open cap, open lever)

AW-Nr. AW no.	Pos. item	Bezeichnung denomination	Werkstoff material	nach DIN EN acc. to DIN EN	Werkstoff-Nr. material no.
820	1	Gehäuse / body	Grauguss / cast iron	EN-GJL-250	EN-JL1040
	2	Sitz / seat	Edelstahl / stainless steel	X6CrNiMoTi17-12-2	1.4571
	3	Kegel / disc	Edelstahl / stainless steel	X39CrMo17-1 + QT	1.4122
	4	Haube / bonnet	Grauguss / cast iron	EN-GJL-250	EN-JL1040
	5	Kappe / cap	Grauguss / cast iron	EN-GJL-250	EN-JL1040
	6	Hebel / lever	Sphäroguss / nodular cast iron	EN-GJS-400-18U-LT	EN-JS1049

DN	Ø d ₀	L	H	D	Ø k x n x Ø d	≈ kg
20	12	95	260	105	75 4 14	5,0
25	15	100	270	115	85 4 14	5,5
32	18	105	285	140	100 4 18	8,0
40	20	115	290	150	110 4 18	9,5
50	29	125	290	165	125 4 18	11,5
65	36	145	340	185	145 4 18	15,5
80	44	155	400	200	160 8 18	20,5
100	55	175	450	220	180 8 18	33,0

Technische Information

offene Kappe, offener Hebel, geschlossene Haube

Technical information

open cap, open lever, closed bonnet

Verwendung

für Wasserdampf, neutrale Gase und Dämpfe, Flüssigkeiten

Application

for vapours, neutral gases and steam, liquids

Temperatur / temperature	-10°C bis / up to 300°C
---------------------------------	--------------------------------

- Bitte den erforderlichen Ansprechdruck angeben
 Please specify the required set pressure