

Manometer-Absperrventil

AW 980: PN 250, Messing

AW 981: PN 400, Stahl

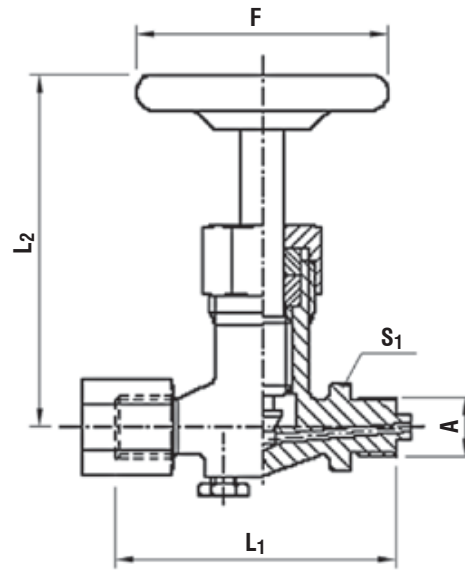
- Zapfen x Spannmuffe
- nach DIN 16270

Manometer Gauge Valve

AW 980: PN 250, brass

AW 981: PN 400, steel

- male thread x sleeve
- acc. to DIN 16270



AW-Nr. AW no.	Pos. item	Bezeichnung denomination	Werkstoff material	nach DIN EN acc. to DIN EN	Werkstoff-Nr. material no.
980	1	Gehäuse / body	Messing / brass		
981	1	Gehäuse / body	Schmiedestahl / hot forged steel	P265GH	1.0460

A	L ₁	L ₂	F	S ₁
1/2"	100	90	63	27

Verwendung

Flüssigkeiten, Gase und Dämpfe

Application

liquids, gas, steam

Temperatur temperature	AW 980	-10°C bis / up to 120°C
	AW 981	-10°C bis / up to 400°C