

## Ausgussventil PN 10/16

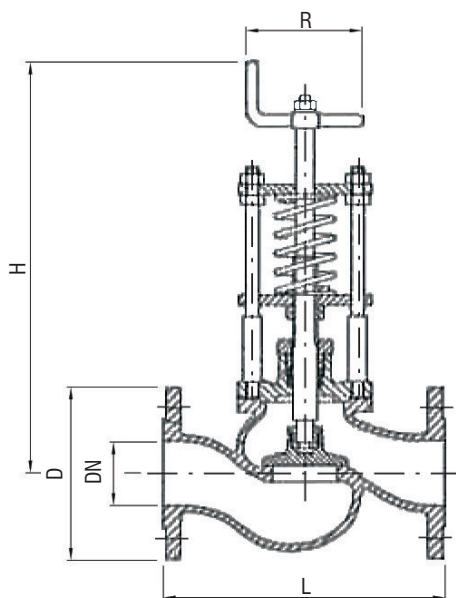
**Durchgangsform, Bronze  
 außenliegende Feder**

- Flanschbohrungen nach DIN PN 10/16
- Baulänge nach DIN EN 558-1 (DIN 3202-F1)

## Discharge Valve PN 10/16

**straight pattern, bronze  
 outside spring**

- flange drilling acc. to DIN PN 10/16
- face to face acc. to DIN EN 558-1 (DIN 3202-F1)



AW-Nr. AW no.	Pos. item	Bezeichnung denomination	Werkstoff material	nach DIN EN acc. to DIN EN	Werkstoff-Nr. material no.
<b>320-Bz</b>	1	Gehäuse / body	Bronze / bronze	CuSn10-C	CC480K
	2	Oberteil / bonnet	Bronze / bronze	CuSn10-C	CC480K
	3	Kegel / disc	Bronze / bronze	CuSn10-C	CC480K
	4	Spindel / stem	Bronze / bronze	CuSn6	CW452K

DN	PN	Ø D	L	H	Ø R	≈ kg
15	16	95	130	29	100	6,0
20	16	105	150	290	100	6,0
25	16	115	160	330	100	7,0
32	16	140	180	340	100	9,0
40	16	150	200	360	125	11,0
50	16	165	230	390	125	13,5
65	16	185	290	410	150	19,0
80	16	200	310	450	150	25,0
100	16	220	350	490	200	32,0
125	16	250	400	540	200	53,0
150	10	285	480	590	200	66,0
200	10	340	600	700	225	115,0
250	6	395	730	820	250	170,0
300	6	445	850	940	250	305,0
350	4	505	980	1100	350	490,0
400	4	565	1100	1300	350	530,0
500	4	670	1250	1650	350	1320,0

### Verwendung

für kaltes und heißes Wasser, Sattdampf, Öl und andere neutrale, nicht aggressive Medien.

Die Ventile sind gemäß den neuesten Vorschriften des "Germanischen Lloyd" so konstruiert, daß es nicht möglich ist, mittels der Spindel das Ventil zu öffnen.

### Application

for cold and hot water, saturated steam, oil and other neutral non aggressive media.

The valves are designed acc. to the latest rules of the "German Lloyd". It is not possible to open the valve with the stem.

### Optional

- Kegel mit auswechselbarer Dichtung (PTFE, NBR usw.)  
 Disc with exchangeable sealing (PTFE, NBR etc.)
- Spindel aus CW710R, CW307G usw.  
 stem material CW710R, CW307G etc.

<b>Temperatur / temperature</b>	<b>bis / up to +100°C</b>
---------------------------------	---------------------------