

Schnellschlussventil PN 25

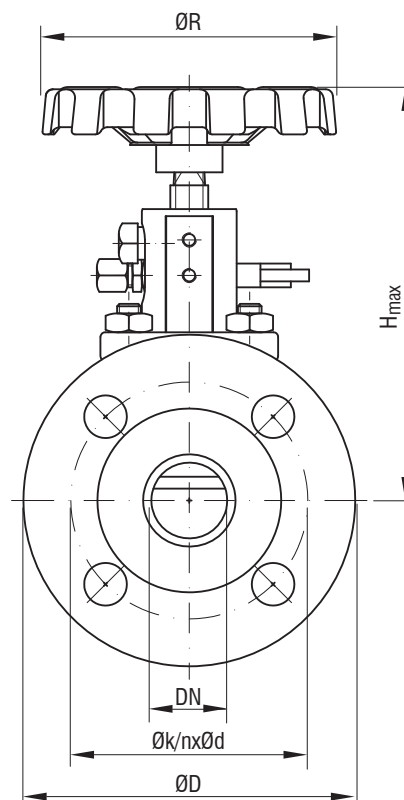
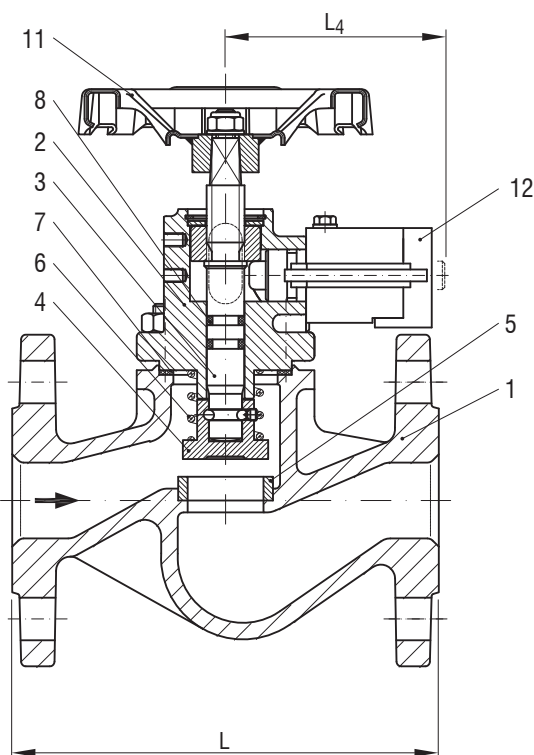
**Stahlguss, Durchgangsform
 federbelastet, kompakte Bauweise**

- Flanschbohrungen nach DIN EN 1092-1 PN 25
- Verwendung: Verschiedene Arten von Flüssigkeiten, wie z.B. Heiz-, Diesel-, Schweröl und Wasser
- **Betätigungsarten:**
 Manuell am Ventil,
 fernbedient hydraulisch und pneumatisch

Quick-closing Valve PN 25

**cast steel, straight pattern
 spring-loaded, compact design**

- flange drilling acc. to DIN EN 1092-1 PN 25
- application: for different kind of liquids, mainly fuel oil, diesel oil, heating oil and water
- operation mode:
 locally manual operation,
 remotely controlled hydraulically and pneumatically



| Pos. item | Bezeichnung denomination | AW 33214 | | Pos. item | Bezeichnung denomination | AW 33214 | |
|--------------|-----------------------------|----------|--------|--------------|-----------------------------|---------------------|--------|
| 1 | Gehäuse / body | GP240GH | 1.0619 | 6 | Feder / spring | SH | 1.1200 |
| 2 | Oberteil / bonnet | GP240GH | 1.0619 | 7 | Dichtung / gasket | Novapress Universal | |
| 3 | Spindel / stem | X20Cr13 | 1.4021 | 8 | O-Ring / O-ring | FPM (Viton) | |
| 4 | Kegel / disc | X20Cr13 | 1.4021 | 11 | Handrad / hand wheel | FePO3 | 1.0347 |
| 5 | Sitzring / seat bush | X20Cr13 | 1.4021 | 12 | Auslöser / actuator | 9SMn28K | 1.0715 |

| DN | L | H _{max} | l ₄ | ØD | ØR | Øk | n | Ød | ≈kg |
|----|-----|------------------|----------------|-----|-----|-----|---|----|------|
| 15 | 130 | 165 | 93 | 95 | 125 | 65 | 4 | 14 | 4,7 |
| 20 | 150 | 165 | 93 | 105 | 125 | 75 | 4 | 14 | 5,4 |
| 25 | 160 | 175 | 93 | 115 | 125 | 85 | 4 | 14 | 6,5 |
| 32 | 180 | 175 | 93 | 140 | 125 | 100 | 4 | 18 | 7,6 |
| 40 | 200 | 190 | 93 | 150 | 125 | 110 | 4 | 18 | 9,7 |
| 50 | 230 | 190 | 93 | 165 | 125 | 125 | 4 | 18 | 12,4 |

| AW | DN | Betriebsdruck working pressure max. | Temperatur temperature max. |
|--------------|----------------|---|-----------------------------------|
| 33214 | 15 - 50 | 25 bar | 140°C |

ACHTUNG: Es gelten Einschränkungen bei Installation auf der Druckseite einer Pumpe! Bitte Rücksprache mit ARMATUREN-WOLFF.
 ATTENTION: On the pressure side of a pump restrictions apply! Please contact ARMATUREN-WOLFF for technical advice.

Schnellschlussventil PN 25

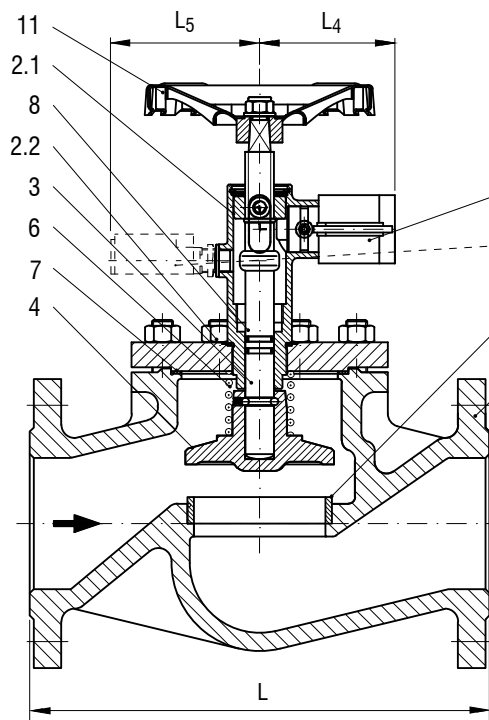
**Stahlguss, Durchgangsform
 federbelastet, kompakte Bauweise**

- Flanschbohrungen nach DIN EN 1092-1 PN 25
- Verwendung: Verschiedene Arten von Flüssigkeiten, wie z.B. Heiz-, Diesel-, Schweröl und Wasser
- **Betätigungsarten:**
 Manuell am Ventil,
 fernbedient hydraulisch und pneumatisch

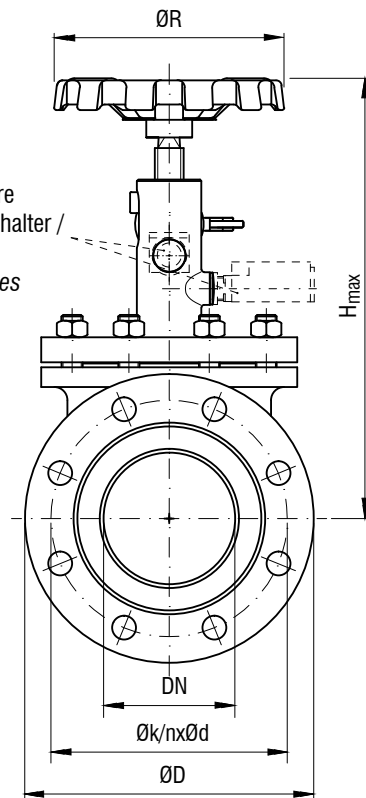
Quick-closing Valve PN 25

**cast steel, straight pattern
 spring-loaded, compact design**

- flange drilling acc. to DIN EN 1092-1 PN 25
- application: for different kind of liquids, mainly fuel oil, diesel oil, heating oil and water
- operation mode:
 locally manual operation,
 remotely controlled hydraulically and pneumatically



12 nachrüstbare
 Endlagenschalter /
 optional:
 limit switches



| Pos. item | Bezeichnung denomination | AW 33214 | | Pos. item | Bezeichnung denomination | AW 33214 | |
|-----------|--------------------------|----------|--------|-----------|--------------------------|---------------------|--------|
| 1 | Gehäuse / body | GP240GH | 1.0619 | 6 | Feder / spring | SH | 1.1200 |
| 2.1 | Hülse / sleeve | C | 1.0402 | 7 | Dichtung / gasket | Novapress Universal | |
| 2.2 | Deckel / cover | GP240GH | 1.0619 | 8 | O-Ring / O-ring | FPM (Viton) | |
| 3 | Spindel / stem | X20Cr13 | 1.4021 | 11 | Handrad / hand wheel | FePO3 | 1.0347 |
| 4 | Kegel / disc | X20Cr13 | 1.4021 | 12 | Auslöser / actuator | 9SMn28K | 1.0715 |
| 5 | Sitzring / seat bush | X20Cr13 | 1.4021 | | | | |

| DN | L | H _{max} | l ₄ | l ₅ * | ØD | ØR | Øk | n | Ød | ≈kg |
|-----|-----|------------------|----------------|------------------|-----|-----|-----|---|----|------|
| 65 | 290 | 290 | 103 | 115 | 185 | 175 | 145 | 8 | 18 | 19,5 |
| 80 | 310 | 315 | 103 | 115 | 200 | 175 | 160 | 8 | 18 | 24,0 |
| 100 | 350 | 340 | 103 | 115 | 235 | 175 | 190 | 8 | 22 | 37,0 |
| 125 | 400 | 415 | 108 | 120 | 270 | 225 | 220 | 8 | 26 | 56,5 |
| 150 | 480 | 455 | 108 | 120 | 300 | 250 | 250 | 8 | 26 | 70,5 |

| AW | DN | Betriebsdruck working pressure max. | Temperatur temperature max. |
|--------------|-----------------|---|-----------------------------------|
| 33214 | 65 - 150 | 25 bar | 140°C |

ACHTUNG: Es gelten Einschränkungen bei Installation auf der Druckseite einer Pumpe! Bitte Rücksprache mit ARMATUREN-WOLFF.
 ATTENTION: On the pressure side of a pump restrictions apply! Please contact ARMATUREN-WOLFF for technical advice.

*: mit Endlagenschalter / with limit switch