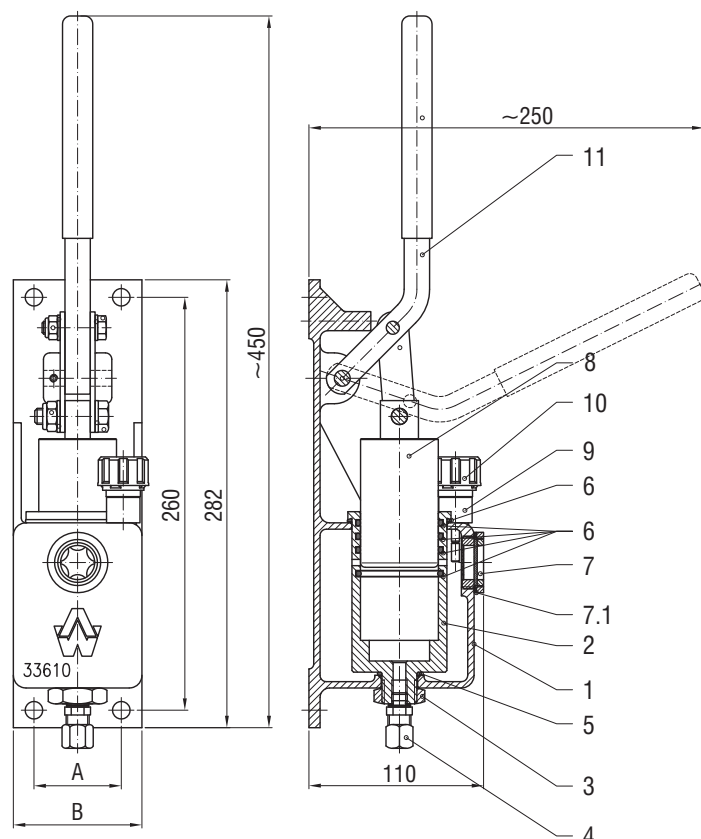


## Hydraulischer Druckgeber

### Feinguss-Ausführung mit Einzeltank

- Verwendung: Als Auslösestationen für die Fernbedienung von hydraulisch bestätigten Armaturen.



## Hydraulic Pump Unit

### precision casting construction with single tank

- application: Hydraulic pump units for remote control of hydraulically operated valves

<b>Steuerdruck</b> control pressure	<b>8 bar</b>
--	--------------

#### Technische Daten

max. erforderliche Kraft:\*

~227,5 N (~143,2 N) für 5 bar  
 ~353,2 N (~228,6 N) für 8 bar

Empfohlene Öle, z.B.: Shell Tellus S3 M, S2 MX / VX

#### Technical Data

required force max.:

~227,5 N (~143,2 N) for 5 bar  
 ~353,2 N (~228,6 N) for 8 bar

recommended oils, e.g.: Shell Tellus S3 M, S2 MX / VX

Hebel lever	A*	B*	≈kg*
1	55 (60)	81 (85)	5,3 (4,7)
2	140 (145)	170 (170)	(10,1)
3	225 (225)	255 (250)	(15,0)
4	310 (310)	340 (335)	(20,0)
5	395 (395)	425 (420)	(25,2)
6	480 (485)	510 (510)	(30,4)

Pos. Bezeichnung item denomination	AW 3361		Pos. Bezeichnung item denomination	AW 3361	
1 Gehäuse / body	C22	1.0402	7 Ölauge / oil eye	CuZn39Pb2	CW612N
2 Zylinder / cylinder	9SMn28K	1.0715	7.1 Dichtung / gasket	C4400	
3 Mutter / nut	galv. steel		8 Kolben / piston	X20Cr13	1.4021
4 Schneidringverschraubung cutting ring union	galv. steel		9 Adapter / adapter	CuZn39Pb2	CW612N
5 Dichtung / gasket	NBR		10 Füllstutzen / oil filler	plast., steel	
6 Dichtung / gasket	NBR		11 Handhebel / hand lever	E295	1.0050

Maximal lassen sich 12 Armaturen-Wolff-Schnellschlussventile mit einem Hebel (Druckgeber) auslösen.

Volumen pro Hub:\* **64 cm<sup>3</sup>** (34 cm<sup>3</sup>)

Volumen des Auslösezylinders am Schnellschlussventil:\*

**AW 33414, DN 15 - 50 / 12 (7) Ventile 5,0 cm<sup>3</sup>**

**AW 33414, DN 65 - 150 / 7 (3) Ventile 9,0 cm<sup>3</sup>**

With one pressure actuator (lever) up to 12 Armaturen-Wolff-quick-closing valves can be operated.

Volume per stroke:\* **64 cm<sup>3</sup>** (34 cm<sup>3</sup>)

Volume of the actuation cylinder fitted to the quick-closing valve:\*

**AW 33414, DN 15 - 50 / 12 (7) valves 5,0 cm<sup>3</sup>**

**AW 33414, DN 65 - 150 / 7 (3) valves 9,0 cm<sup>3</sup>**

\*(Die Zahlen in Klammern geben die Werte der 34 cm<sup>3</sup>-Ausführung an.)

\*(The numbers in parentheses indicate the data of the 34 cm<sup>3</sup>-design.)