

Kugelhahn PN 25/40

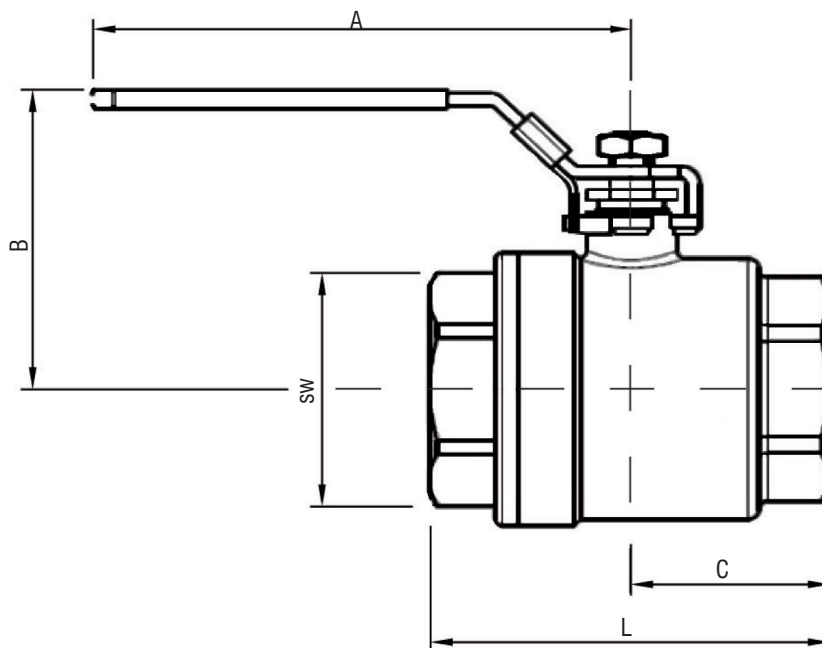
Edelstahl
 voller Durchgang

- Muffengewinde nach DIN ISO 228

Ball Valve PN 25/40

stainless steel
 full bore

- female thread acc. to DIN ISO 228



AW-Nr. AW no.	Pos. item	Bezeichnung denomination	Werkstoff material	nach DIN EN acc. to DIN EN	Werkstoff-Nr. material no.
4011	1	Gehäuse / body	Edelstahl / stainless steel	G-X5CrNiMo19-11-2	1.4408
	2	Kugel / ball	Edelstahl / stainless steel	G-X5CrNiMo19-11-2	1.4408
	3	Spindel / stem	Edelstahl / stainless steel	X5CrNiMo17-12-2	1.4401
	4	Schalthebel / lever	Edelstahl / stainless steel		
	5	Kugelsitzdichtung / ball seat seal.	PTFE / Teflon		
	6	Spindel-Dichtung / stem-sealing	PTFE mit Stopfbuchse / Teflon with packing gland		

G	DN	PN	L	A	B	C	sw	l	≈ kg
1/4"	10	40	40	94,0	47,0	20	20	9,0	0,161
3/8"	10	40	40	94,0	47,0	20	20	9,0	0,150
1/2"	15	40	50	94,0	52,0	25	25	10,0	0,207
3/4"	20	40	60	94,0	56,0	30	31	11,5	0,330
1"	25	40	68	115,0	63,5	34	38	13,0	0,472
1 1/4"	32	25	80	130,0	76,5	40	48	16,0	0,810
1 1/2"	40	25	94	130,0	81,5	47	54	18,0	1,187
2"	50	25	106	154,0	96,0	53	66	18,2	2,101

Verwendung

Wasser, Öl, Druckluft, Kraftstoffe, Lösungsmittel, Dampf, aggressive Medien, Lebensmittel, Getränke

Application

water, oil, compressed air, gasoline, solvent, steam, aggressive media, food, beverages

Temperatur / temperature

-30°C bis / up to +220°C
 nach / acc. to PN