

Flanschen-Packhahn PN 10

Rotguss
 mit Stopfbuchse, DIN 3472

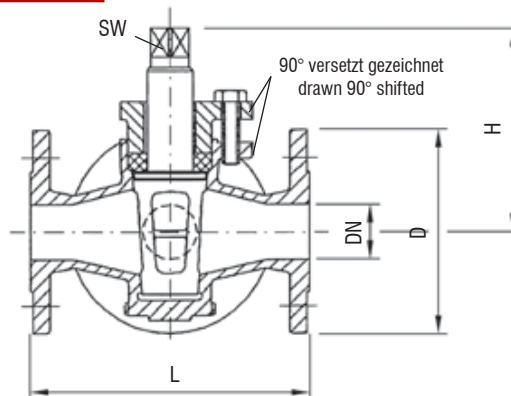
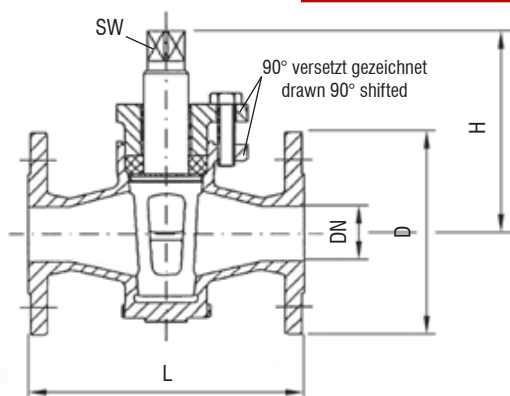
- Flanschbohrungen nach DIN PN 10

Gland Cock PN 10

gunmetal
 with gland, DIN 3472

- flange drilling acc. to DIN PN 10

Auslaufmodell / Verfügbarkeit unter Vorbehalt
 Phase-out model / availability under reserve



AW 460
 Durchgangs-Packhahn
 straight cock
 DIN 3470

AW 474
 Dreiwege-Packhahn mit L-Küken
 three way cock with L-plug
 DIN 3472

AW 475
 Dreiwege-Packhahn mit T-Küken
 three way cock with T-plug
 DIN 3472

AW-Nr. AW no.	Pos. item	Bezeichnung denomination	Werkstoff material	nach DIN EN acc. to DIN EN	Werkstoff-Nr. material no.
460 474 475	1	Gehäuse / body	Rotguss / gunmetal	CuSn5Zn5Pb5-C	CC491K
	2	Stopfbuchsbrille / gland follower	Rotguss / gunmetal	CuSn5Zn5Pb5-C	CC491K
	3	Küken / plug	Rotguss / gunmetal	CuSn5Zn5Pb5-C	CC491K

DN	L	H	Ø D	SW	460	474 475
					≈ kg	≈ kg
15	150	102	95	17	3,9	4,5
20	150	102	105	17	3,9	4,5
25	160	117	115	17	4,0	5,0
32	180	141	140	22	7,2	8,0
40	200	148	150	27	8,8	10,5
50	230	176	165	27	14,0	16,0
65	290	215	185	32	22,0	24,0
80	310	250	200	41	33,0	36,0
100	350	281	220	55	38,0	42,0
125	400	340	250	55	67,0	73,0
125	480	400	285	55	87,0	95,0

Verwendung

für kaltes und heißes Wasser sowie Dampf und andere nicht aggressive Medien

Application

for cold and hot water, steam and other non aggressive media

Temperatur / temperature	bis / up to +120°C
--------------------------	--------------------

Maße und Gewichte können je nach Hersteller abweichen / depending on manufacturers measures and weight can change