

Dreiweg-Packhahn PN 10/16

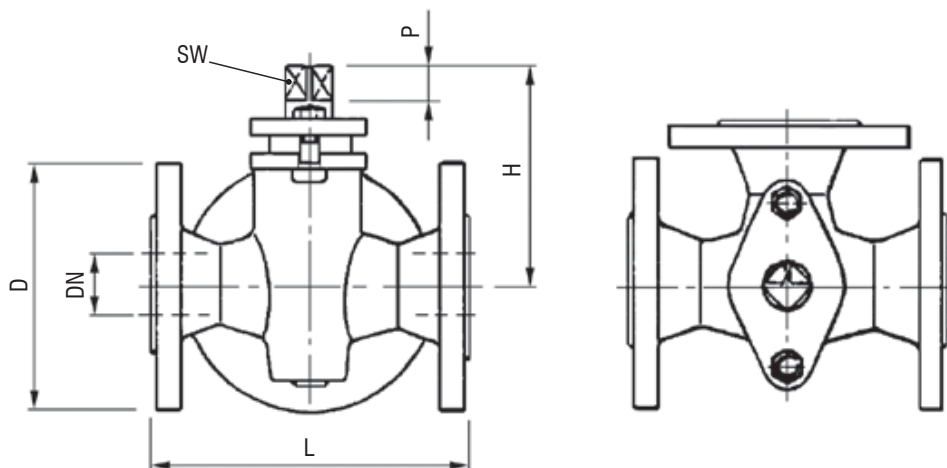
AW 478 + 488: Grauguss/ Rotguss
AW 479 + 489: Grauguss/ Grauguss
mit Stopfbuchse

- Flanschbohrungen nach DIN EN 558-1
- nach DIN 3472

3-Way-Ball Valve PN 10/16

AW 478 + 488: cast iron/gunmetal
AW 479 + 489: cast iron/cast iron
with gland

- flange drilling acc. to DIN EN 558-1
- acc. to DIN 3472



Auslaufmodell / Verfügbarkeit unter Vorbehalt
 Phase-out model / availability under reserve

AW-Nr. AW no.	Pos. item	Bezeichnung denomination	Werkstoff material	nach DIN EN acc. to DIN EN	Werkstoff-Nr. material no.
478	1	Gehäuse / body	Grauguss / cast iron	GG18	
	2	Küken / plug	Rotguss / gunmetal	CuSn5Zn5Pb5-C	CC491K
479	1	Gehäuse / body	Grauguss / cast iron	GG18	
	2	Küken / plug	Grauguss / cast iron	GG18	

DN	Ø D	L	H	SW	P	PN
15	95	130	90	12	13	10/16
20	105	150	102	17	18	10/16
25	115	160	117	19	19	10/16
32	140	180	141	22	22	10/16
40	150	200	148	24	23	10/16
50	165	230	176	32	28	10/16
65	185	290	215	41	40	10/16
80	200	310	250	46	44	10/16
100	220	350	281	55	53	10/16
125	250	400	340	60	57	10
150	285	480	400	65	61	10

AW 478 + 479	AW 488 + 489
mit L-Küken / with L-plug	mit T-Küken / with T-plug

Maße und Gewichte können je nach Hersteller abweichen / depending on manufacturers measures and weight can change