

## Sicherheitsventil PN 40

Stahlguss, Eckform

Federbelastet, direktwirkend, offene Anlüftung  
 metallisch dichtend

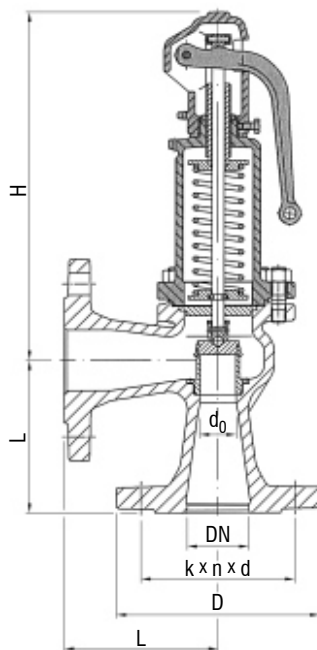
- Flanschbohrungen nach DIN EN 1092-2
- Bauteilkennzeichen:  
TÜV · SV · XXX-811 · D/G

## Safety Valve PN 40

cast steel, angle pattern

springloaded, direct loaded, open lifting device  
 metal seated

- flange drilling acc. to DIN EN 1092-2
- TÜV-Approval:  
TÜV · SV · XXX-811 · D/G



**offene Anlüftung, nicht gasdicht**  
 (geschlossene Haube, offene Kappe, offener Hebel)  
**open lifting device, not gastight**  
 (closed bonnet, open cap, open lever)

AW-Nr. AW no.	Pos. item	Bezeichnung denomination	Werkstoff material	nach DIN EN acc. to DIN EN	Werkstoff-Nr. material no.
<b>824</b>	1	Gehäuse / body	Stahlguss / cast steel	GP240GH	1.0619
	2	Sitz / seat	Edelstahl / stainless steel	X6CrNiMoTi17-12-2	1.4571
	3	Kegel / disc	Edelstahl / stainless steel	X39CrMo17-1 + QT	1.4122
	4	Haube / bonnet	Sphäroguss / nodular cast iron	EN-GJS-400-18U-LT	EN-JS1049
	5	Kappe / cap	Sphäroguss / nodular cast iron	EN-GJS-400-18U-LT	EN-JS1049
	6	Hebel / lever	Sphäroguss / nodular cast iron	EN-GJS-400-18U-LT	EN-JS1049

DN	Ø d <sub>0</sub>	L	H	D	Ø k x n x d	≈ kg
20	12	95	260	105	75 4 14	5,0
25	15	100	270	115	85 4 14	5,5
32	18	105	285	140	100 4 18	8,0
40	20	115	290	150	110 4 18	9,5
50	29	125	290	165	125 4 18	11,5
65	36	145	340	185	145 8 18	15,5
80	44	155	400	200	160 8 18	20,5
100	55	175	450	235	180 8 22	33,0

### Technische Information

offene Kappe, offener Hebel, geschlossene Haube

### Technical information

open cap, open lever, closed bonnet

### Verwendung

für Wasserdampf, neutrale Gase und Dämpfe, Flüssigkeiten

### Application

for vapours, neutral gases and steam, liquids

<b>Temperatur / temperature</b>	<b>-10°C bis / up to 450°C</b>
---------------------------------	--------------------------------

- Bitte den erforderlichen Ansprechdruck angeben  
Please specify the required set pressure